



ORIGINALE



COMUNE DI SCICLI

Libero Consorzio Comunale di Ragusa

SETTORE VI

EDILIZIA PRIVATA E SVILUPPO ECONOMICO

Servizi Cimiteriali

DETERMINAZIONE N. 48 DEL 6 LUG. 2020

REGISTRO GENERALE N. 853 DEL 29-8-2020

OGGETTO: Assegnazione area cimiteriale per la concessione di area per Monumentino 2 posti, contraddistinta con il n. 56 nell'ampliamento del Cimitero - I° Lotto.- **Ditta Calvo Vincenzina.**

IL TITOLARE P.O.

Premesso che:

- Con Delibera G.C. n.126 del 17/07/2019 è stata approvata la Variante tipologica sul progetto esecutivo dell'Ampliamento del Cimitero , in cui le aree destinate alla costruzione di n.6 Cappelle Singole sono state destinate alla costruzione di N.32 monumentini a 2 posti ;
- Con istanza acquisita al N/S Prot. N. 36064 del 07/11/2019 la Sig.ra Calvo Vincenzina ha chiesto di poter acquistare un'area cimiteriale finalizzata alla realizzazione di un monumentino a 2 posti per la futura tumulazione della stessa e del coniuge Gulino Angelo deceduto il 07/04/2017;
- In data 24/06/2020 è stato redatto verbale con cui , sulla scorta delle planimetrie relative al Cimitero ove sono riportate le aree previste per ospitare un monumentino a 2 posti la richiedente Sig.ra Calvo Vincenzina ha confermato il proprio interesse all'acquisto dell'area, e accettato l'area contraddistinta con il N. 56 ubicata nel Cimitero Cittadino.

CONSIDERATO che in base alle tariffe vigenti, approvate con delibera di G.C. n. 97 del 06.06.2013, per la concessione di un'area cimiteriale destinata alla realizzazione di un monumentino a 2 posti , il concessionario ha versato una somma pari ad €. 5.965,85, con bonifico bancario effettuato in data 01/07/2020 al Comune di Scicli cod. IBAN: IT02C0503684520T20210210001 presso Banca Agricola Popolare di Ragusa Filiale Scicli, acquisito al N/S Prot. Gen. n.21182 in data 01/07/2020;

VISTO il vigente regolamento di Polizia Mortuaria locale approvato con Delibera C.C. N.9 del 14/03/2019;

RITENUTO poter accogliere la richiesta della Sig.ra Calvo Vincenzina;

VISTA la determina Sindacale n. 19 del 02/07/2020, con la quale sono stati conferiti gli incarichi relativi alle posizioni organizzative dell'Ente, ed in forza della quale è assunto il presente provvedimento;

VISTA la Deliberazione della Sezione Controllo per la Regione Siciliana della Corte dei Conti n°7/2017/PRSP che ha disposto, quale misura interdittiva e inibitoria, il divieto di effettuare spese per servizi non espressamente previsti per legge nella misura e nei termini di cui all'art. 188, comma 1 quater del Tuel;

VISTO l'art.148 D.Lgs. N° 267/2000;

ATTESO che ai sensi dell'art. 107 comma 2 e comma 3 lett. f, del D.lgs. n. 267/2000 il quale attribuisce ai dirigenti tutti i compiti, compresa l'adozione degli atti e provvedimenti amministrativi che impegnano l'amministrazione verso l'esterno e i provvedimenti di concessione;

VISTO L'art. 163 del D.Lgs n. 267/2000;

VISTO l'art.48 dello Statuto Comunale;

DETERMINA

Per le motivazioni in premessa che qui sono da intendere riportate :

- 1) **Assegnare** alla Sig.ra Calvo Vincenzina, l'area nell'ampliamento del Cimitero cittadino I° Lotto, contraddistinta con il n. 56, dell'allegata planimetria, che costituisce parte integrante e sostanziale del presente provvedimento, per la realizzazione di un monumentino a 2 posti per la futura tumulazione della stessa e del coniuge Gulino Angelo deceduto il 07/04/2017;
- 2) **Autorizzare** la stipula del contratto di concessione dell'area.
- 3) **Accertare** in entrata la somma di € 5.965,85 con imputazione al Titolo 4 - Tip. 0400 - Categ. 1 - Cap/Art. 0010 del Bilancio di Previsione 2019/2021 in Gestione Provvisoria Annualità 2020 .
- 4) **Dare atto** che la somma di € 5.965,85 è stata introitata al Titolo 4- Tip. 0400 - Categ. 1 - Cap/Art. 0010 del del Bilancio di Previsione 2019-2021 in Gestione provvisoria. Annualità 2020.
- 5) **Dare atto** che il presente provvedimento risulta compatibile con la misura interdittiva di cui alla deliberazione n. 7/2017/PRSP della Corte dei Conti, Sezione di Controllo per la Regione Siciliana;
- 6) **Dare atto** che vengono rispettate le previsioni dell'art.163 comma 2 del D. Lgs n°267/2000;
- 7) **Dare atto** che i sottoscrittori del presente provvedimento non si trovano in alcuna ipotesi di conflitto di interessi, nemmeno potenziale, né in situazioni che danno luogo ad obbligo di astensione ai sensi del DPR 62/2013 e del Codice di Comportamento interno e P.T.C.P. 2020-2022,;
- 8) **Dare atto** che in ottemperanza al dispositivo della L. 196/2003 (legge di tutela della privacy e dei dati personali),i dati sensibili vengono omessi e riportati nell'allegato A) che pur costituendo parte integrante e sostanziale del presente provvedimento, non sarà pubblicato.
- 9) **Trasmettere** la presente in originale, al Servizio Finanziario , al Servizio Segreteria per i conseguenti adempimenti di competenza, ed in copia al Sindaco ed al Responsabile dei Servizi Cimiteriali .

La Responsabile dell'Ufficio
Servizi Cimiteriali
Sig.ra Magro Maria



IL TITOLARE P.O. SETTORE VI
Ing. Guglielmo Carbone



SERVIZIO FINANZIARIO

ACCERTAMENTO: N. 28/2020 Rev. N° 5433/2020

VISTO: Si attesta la regolarità contabile e ~~la relativa copertura finanziaria.~~

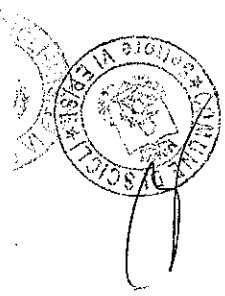
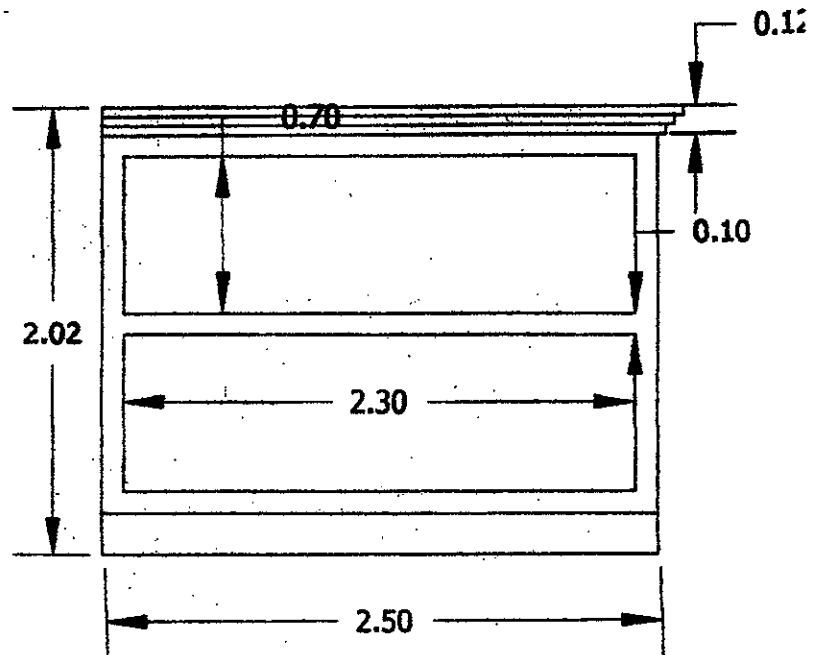
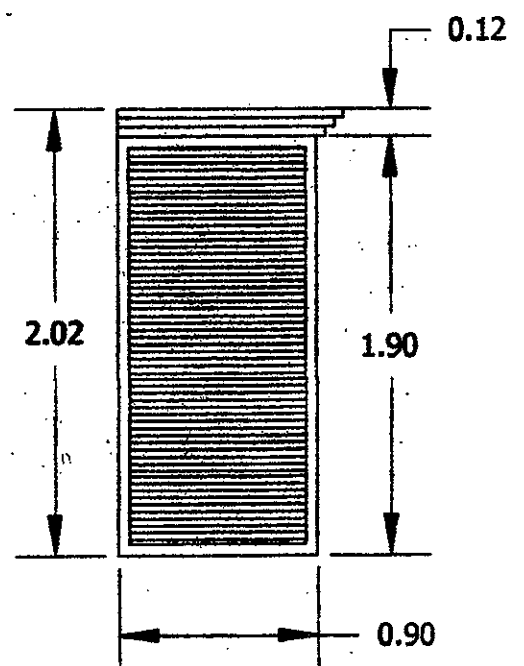
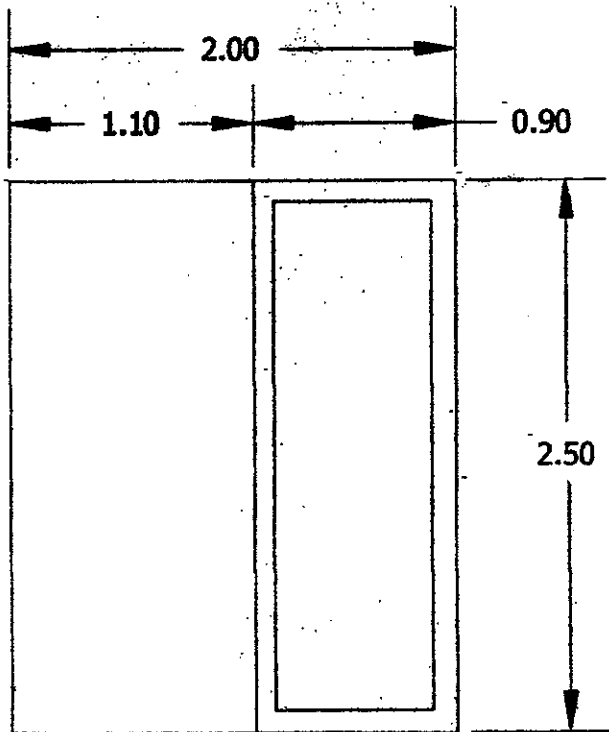
29 **10G** **2020**

IL TITOLARE P.O SETTORE III
Dott.ssa Grazia Maria Concetta Galanti

G. Galanti



**MAUSOLEI A DUE POSTI
FUORI TERRA**





OSSARI CORPI B

