



ORIGINALE



COMUNE DI SCICLI

Libero Consorzio Comunale di Ragusa

SETTORE VI

EDILIZIA PRIVATA E SVILUPPO ECONOMICO

Servizi Cimiteriali

DETERMINAZIONE N. 10 DEL 25 FEB. 2020

REGISTRO GENERALE N. 252 DEL 11-3-20

OGGETTO: Assegnazione area cimiteriale per la concessione di area per Monumentino 2 posti, contraddistinta con il n. 45 nell'ampliamento del Cimitero - I° Lotto.- **Ditta Ficili Vincenzo.**

IL TITOLARE P.O.

Premesso che:

- Con Delibera G.C. n.126 del 17/07/2019 è stata approvata la Variante tipologica sul progetto esecutivo dell'Ampliamento del Cimitero , in cui le aree destinate alla costruzione di n.6 Cappelle Singole sono state destinate alla costruzione di N.32 monumentini a 2 posti ;
- Con istanza acquisita al N/S Prot. N. 5651 del 19/02/2019 il Sig. Ficili Vincenzo ha chiesto di poter acquistare un'area cimiteriale finalizzata alla realizzazione di un monumentino a 2 posti per la futura tumulazione di se stesso e della moglie Guarino Rosaria (deceduta) ;
- Con N/S nota Prot.40249 del 10/12/2019 il Sig. Ficili Vincenzo è stato invitato a presentarsi presso l'Ufficio Servizi Cimiteriali , per la scelta dell'area e la conseguente assegnazione dell'area;
- In data 17/12/2019 è stato redatto verbale con cui , sulla scorta delle planimetrie relative al Cimitero ove sono riportate le aree previste per ospitare un monumentino a 2 posti il richiedente Sig. Ficili Vincenzo ha confermato il proprio interesse all'acquisto dell'area, e accettato l'area contraddistinta con il N. 45 ubicata nel Cimitero Cittadino.

CONSIDERATO che in base alle tariffe vigenti, approvate con delibera di G.C. n. 97 del 06.06.2013, per la concessione di un'area cimiteriale destinata alla realizzazione di un monumentino a 2 posti , il concessionario ha versato una somma pari ad €. 5.965,85, con bonifico bancario effettuato in data 09/01/2020 al Comune di Scicli cod. IBAN: IT02C0503684520T20210210001 presso Istituto Bancario Banca Agricola Popolare di Ragusa, acquisito al N/S Prot. Gen. n.622 in data 09/01/2020;

VISTO il vigente regolamento di Polizia Mortuaria locale approvato con Delibera C.C. N.9 del 14/03/2019;

RITENUTO poter accogliere la richiesta del Sig. Ficili Vincenzo;

VISTA la determina Sindacale n. 05 del 01/02/2020, con la quale sono stati conferiti gli incarichi relativi alle posizioni organizzative dell'Ente, ed in forza della quale è assunto il presente provvedimento;

VISTA la Deliberazione della Sezione Controllo per la Regione Siciliana della Corte dei Conti n°7/2017/PRSP che ha disposto, quale misura interdittiva e inibitoria, il divieto di effettuare spese per servizi non espressamente previsti per legge nella misura e nei termini di cui all'art. 188, comma 1 quater del Tuel;

VISTO l'art.148 D.Lgs. N° 267/2000;

ATTESO che ai sensi dell'art. 107 comma 2 e comma 3 lett. f, del D.lgs. n. 267/2000 il quale attribuisce ai dirigenti tutti i compiti, compresa l'adozione degli atti e provvedimenti amministrativi che impegnano l'amministrazione verso l'esterno e i provvedimenti di concessione;

VISTO L'art, 163 del D.Lgs n. 267/2000;

VISTO l'art.48 dello Statuto Comunale;

DETERMINA

Per le motivazioni in premessa che qui sono da intendere riportate :

- 1) **Assegnare** al Sig. Ficili Vincenzo , l'area nell'ampliamento del Cimitero cittadino I° Lotto, contraddistinta con il n. 45, dell'allegata planimetria, che costituisce parte integrante e sostanziale del presente provvedimento, per la realizzazione di un monumentino a 2 posti per la futura tumulazione dello stesso e della moglie Guarino Rosaria ;
- 2) **Autorizzare** la stipula del contratto di concessione dell'area.
- 3) **Accertare** in entrata la somma di € 5.965,85 con imputazione al Titolo 4 - Tip. 0400 – Categ. 1 – Cap/Art. 0010 del Bilancio di Previsione 2019/2021 in Gestione Provvisoria .Annualità 2020 .
- 4) **Dare atto** che la somma di € 5.965,85 è stata introitata al Titolo 4- Tip. 0400 – Categ. 1 – Cap/Art. 0010 del del Bilancio di Previsione 2019-2021 in Gestione provvisoria. Annualità 2020.
- 5) **Dare atto** che il presente provvedimento risulta compatibile con la misura interdittiva di cui alla deliberazione n. 7/2017/PRSP della Corte dei Conti, Sezione di Controllo per la Regione Siciliana;
- 6) **Dare atto** che vengono rispettate le previsioni dell'art.163 comma 2 del D. Lgs n°267/2000;
- 7) **Dare atto** che i sottoscrittori del presente provvedimento non si trovano in alcuna ipotesi di conflitto di interessi, nemmeno potenziale, né in situazioni che danno luogo ad obbligo di astensione ai sensi del DPR 62/2013 e del Codice di Comportamento interno e P.T.C.P. 2020-2022,;
- 8) **Dare atto** che in ottemperanza al dispositivo della L. 196/2003 (legge di tutela della privacy e dei dati personali),i dati sensibili vengono omessi e riportati nell'allegato A) che pur costituendo parte integrante e sostanziale del presente provvedimento, non sarà pubblicato.
- 9) **Trasmettere** la presente in originale, al Servizio Finanziario , al Servizio Segreteria per i conseguenti adempimenti di competenza, ed in copia al Sindaco ed al Responsabile dei Servizi Cimiteriali .

La Responsabile dell'Ufficio
Servizi Cimiteriali
Sig.ra Magro Maria



IL TITOLARE P.O. SETTORE VI

Ing. Guglielmo Carbone

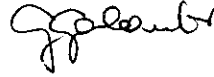
SERVIZIO FINANZIARIO

ACCERTAMENTO: N. 28/2020 Rev. del 406/27-01-2020

VISTO: Si attesta la regolarità contabile.

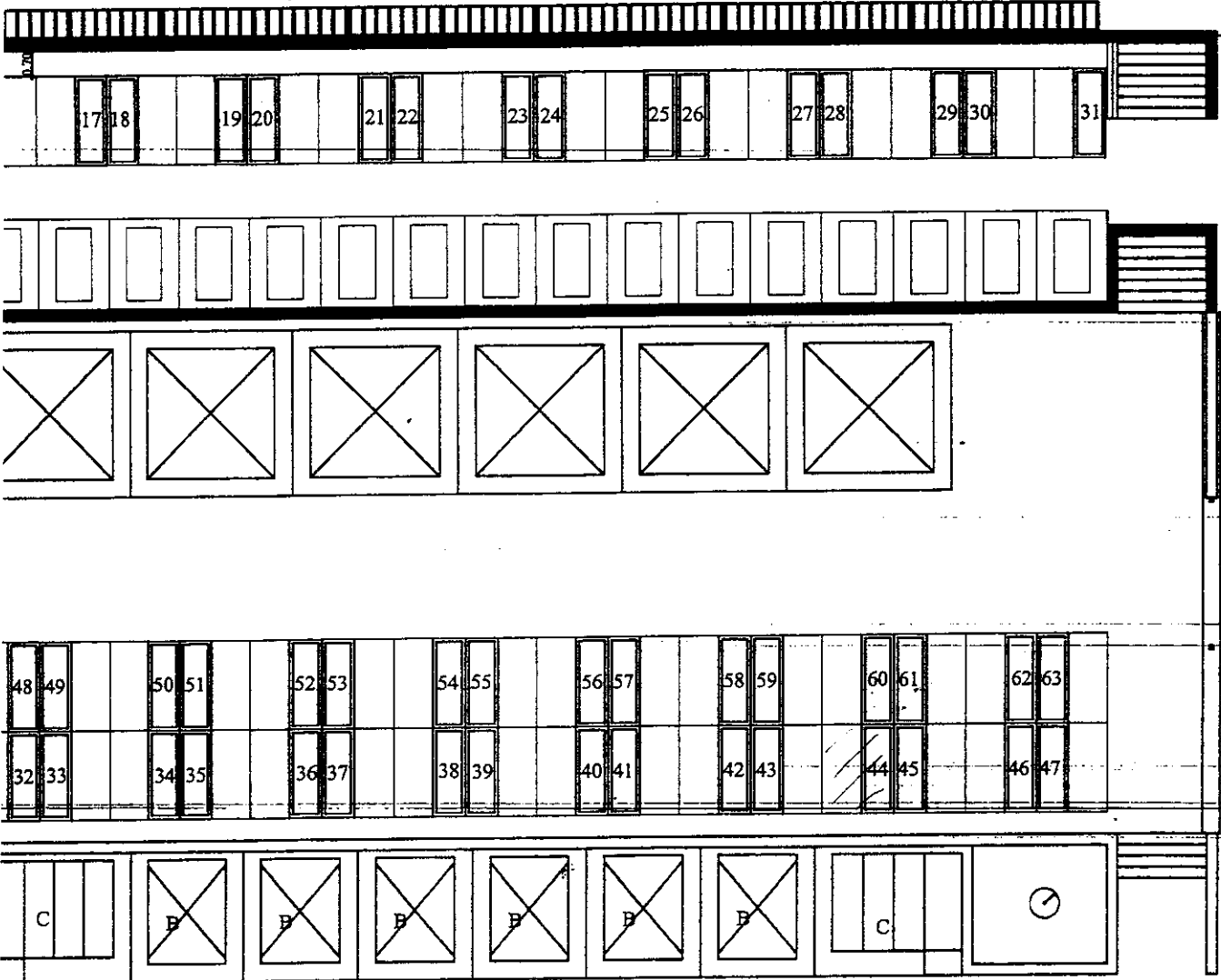
11 MAR. 2020

**IL TITOLARE P.O SETTORE III
Dott.ssa Grazia Maria Concetta Galanti**





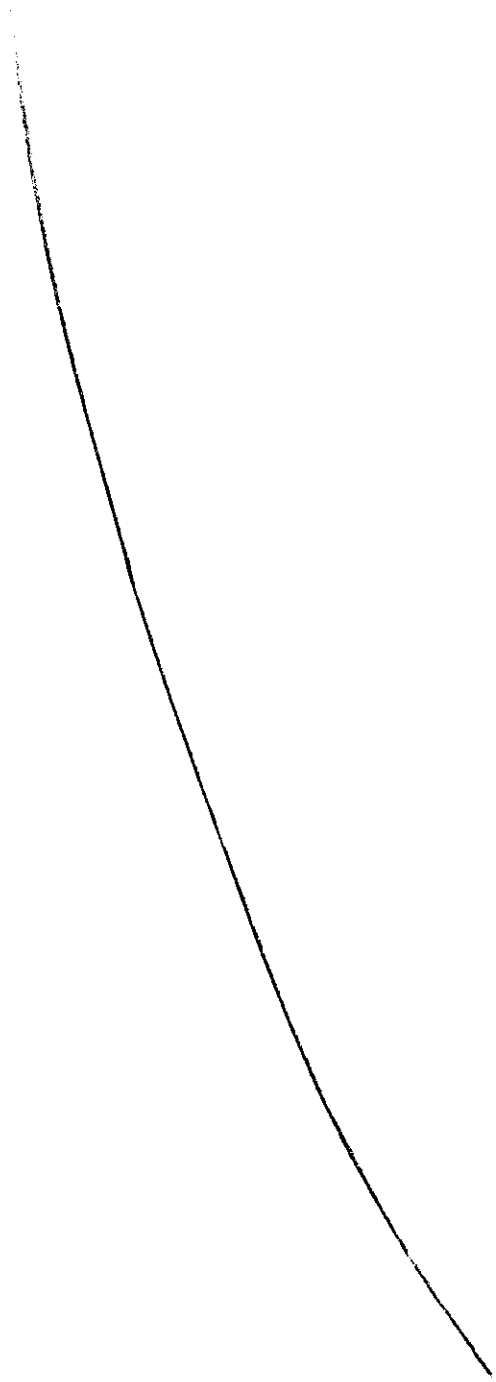
OSSARI CORPI B



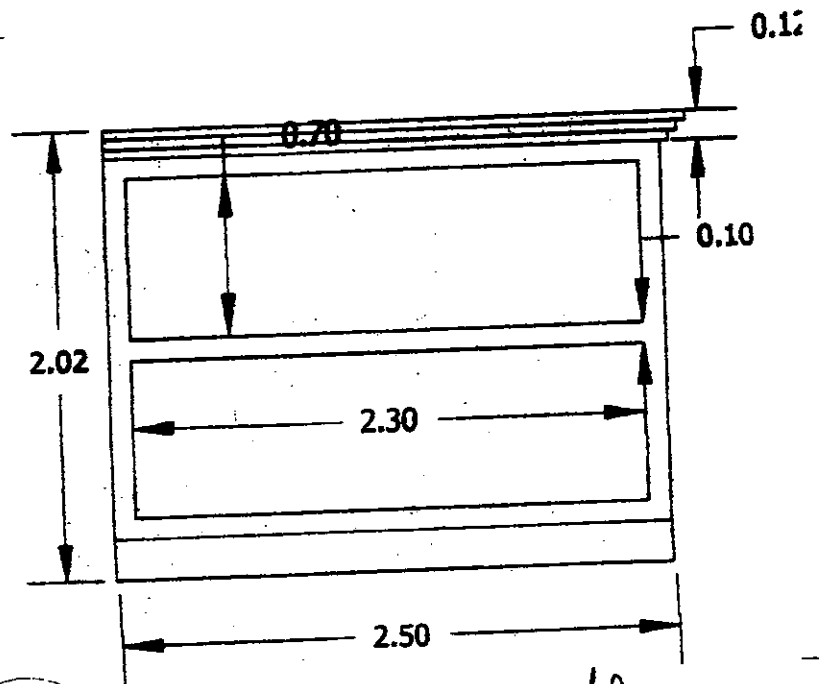
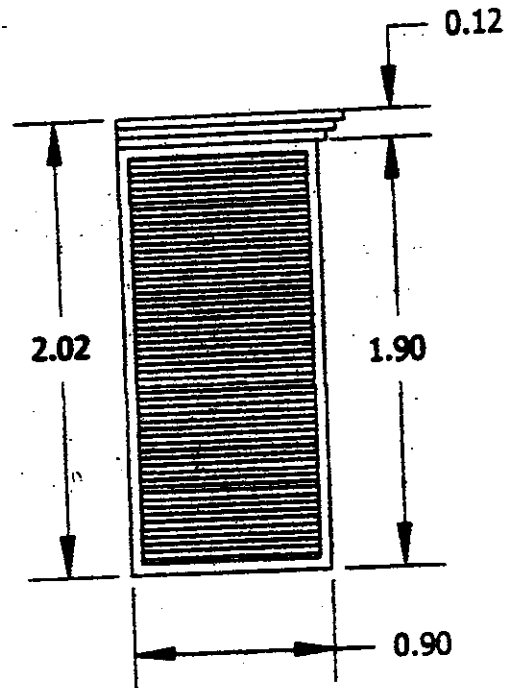
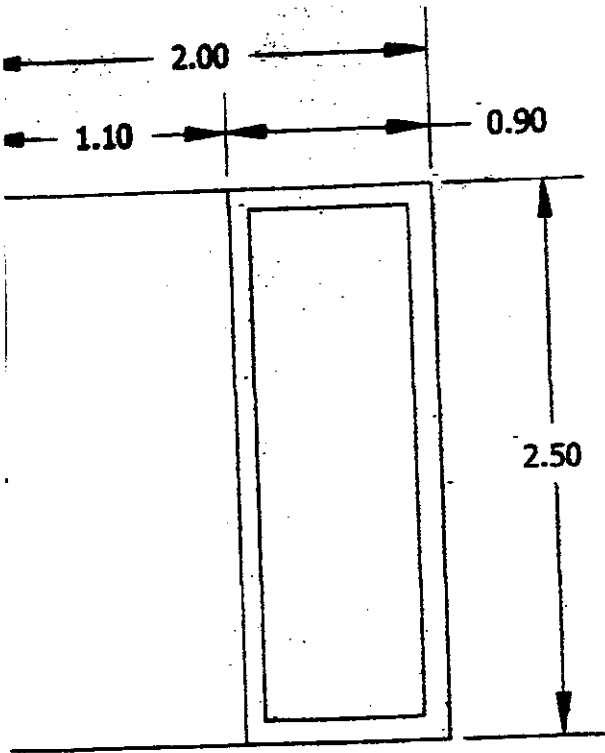
Handwritten signature or initials.

L. GEOMETRA
 (Loredana Ariento)





**MAUSOLEI A DUE POSTI
FUORI TERRA**



IL GEOMETRA
Loredana Arcangeli



