



ORIGINALE



COMUNE DI SCICLI

Libero Consorzio Comunale di Ragusa

SETTORE VII

AMBIENTE, PATRIMONIO- GESTIONE PATRIMONIO-ESPROPRI
SERVIZI CIMITERIALI

DETERMINAZIONE N. 78 DEL 19 FEB. 2019

REGISTRO GENERALE N. 224 DEL 8-3-2019

OGGETTO: Assegnazione area cimiteriale per la concessione di area per Mausoleo a 4 posti, contraddistinta con il n.15 nell'ampliamento del Cimitero - 1° Lotto.- **Ditta Iurato Francesca - Vaccaro Bartolomea.**

IL TITOLARE P.O.

Premesso che:

- Con istanza acquisita al N/S Prot. N. 3491 del 31/01/2019 la Sig.ra Iurato Francesca e la Sig.ra Vaccaro Bartolomea hanno chiesto di poter acquistare un'area cimiteriale finalizzata alla realizzazione di un mausoleo a 4 posti per loro stesse, per i rispettivi coniugi Vaccaro Salvatore deceduto il 26/03/2017, il figlio della Sig.ra Vaccaro Bartolomea Vaccaro Salvatore deceduto a Modica il 21/04/2018, e per la futura tumulazione dei loro eredi diretti;
- In data 05/02/2019 è stato redatto verbale con cui, sulla scorta delle planimetrie relative al Cimitero ove sono riportate le aree previste per ospitare un mausoleo a 4 posti i richiedenti Sigg. **Iurato Francesca - Vaccaro Bartolomea** hanno confermato il proprio interesse all'acquisto dell'area, e accettato l'area contraddistinta con il N. 15 ubicata nel Cimitero Cittadino.
- Con delibera di Giunta Comunale n. 67 del 16.04.2013, è stata impartita la direttiva per la concessione di aree cimiteriali, nel costruendo cimitero cittadino;

VERIFICATO che il Responsabile del Procedimento, giusta Relazione Istruttoria resa in data 18/02/2019 non si trova in nessuna ipotesi di conflitto di interessi nemmeno potenziale, né in situazioni che danno luogo ad obbligo di astensione ai sensi dell'art.6 del D.P.R. 62/2013 e del Codice di Comportamento interno del Comune di Scicli, approvato con Delibera G.M. n.10 del 31/01/2014 e del P.T.P.C. approvato con Delibera G.C. n.16 del 31/01/2018;

CONSIDERATO che in base alle tariffe vigenti, approvate con delibera di G.C. n. 97 del 06.06.2013, per la concessione di un'area cimiteriale destinata alla realizzazione di un mausoleo a 4 posti, i concessionari concessionari hanno versato una somma complessiva pari ad €. 10.611,77, con bonifici o bancari effettuati in data 07/02/2019 al Comune di Scicli cod. IBAN: IT02V0503684520CC0211182945 presso BANCA AGRICOLA POPOLARE DI RAGUSA e presso UNICREDIT acquisiti al N/S Prot. Gen. n. 4868 in data 30.11.2018;

VISTO il vigente regolamento di Polizia Mortuaria locale approvato dalla Commissione Straordinaria con delibera n. 15 del 21.04.2016;

RITENUTO poter accogliere la richiesta dei Sigg. IURATO FRANCESCA - VACCARO BARTOLOMEA Arrabito Giovanni e Arrabito Maria Rita

VISTA la determina Sindacale n. 27 del 31/12/2018, con la quale sono stati conferiti gli incarichi relativi alle posizioni organizzative dell'Ente ed in forza della quale è assunta la presente;

VISTA la Deliberazione della Sezione Controllo per la Regione Siciliana della Corte dei Conti n°7/2017/PRSP che ha disposto, quale misura interdittiva e inibitoria, il divieto di effettuare spese per servizi non espressamente previsti per legge nella misura e nei termini di cui all'art. 188, comma 1 quater del Tuel;

VISTO l'art.148 D.Lgs. N° 267/2000;

ATTESO che ai sensi dell'art. 107 comma 2 e comma 3 lett. f, del D.lgs. n. 267/2000 il quale attribuisce ai dirigenti tutti i compiti, compresa l'adozione degli atti e provvedimenti amministrativi che impegnano l'amministrazione verso l'esterno e i provvedimenti di concessione;

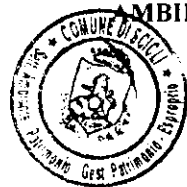
VISTO L'art, 163 del D.Lgs n. 267/2000;

DETERMINA

Per la causale in premessa:

- 1) Di assegnare ai Sigg. **Iurato Francesca - Vaccaro Bartolomea**. l'area nell'ampliamento del Cimitero cittadino I° Lotto, contraddistinta con il **n. 15**, dell'allegata planimetria, che costituisce parte integrante e sostanziale del presente provvedimento, per la realizzazione di un Mausoleo a 4 posti per la futura tumulazione delle stesse, per i rispettivi coniugi Vaccaro Salvatore deceduto il 26/03/2017, il figlio della Sig.ra Vaccaro Bartolomea Vaccaro Salvatore deceduto a Modica il 21/04/2018, e per la futura tumulazione dei loro eredi diretti;
- 2) Di autorizzare la stipula del contratto di concessione dell'area.
- 3) Accertare in entrata la somma di € 10.611,77 con imputazione al Titolo 4 - Tip. 0400 – Categ. 1 _ Cap/Art. 0010 del Bilancio di Previsione finanziario 2018-2020 , approvato con Delibera C.C. n.110 del 13/12/2018.
- 4) Di dare atto che la somma di €. 10.611,77 è stata introitata al Titolo 4- Tip. 0400 – Categ. 1 _ Cap/Art. 0010 del del Bilancio di Previsione finanziario 2018-2020 , approvato con Delibera C.C. n110 del 13/12/2018.
- 5) Dare atto che il presente provvedimento risulta compatibile con la misura interdittiva di cui alla deliberazione n. 7/2017/PRSP della Corte dei Conti, Sezione di Controllo per la Regione Siciliana;
- 6) Dare atto di non trovarsi in nessuna ipotesi di conflitto d'interesse nemmeno potenziale né in situazioni che danno luogo ad obbligo di astensione ai sensi dell'art.6 del D.P.R. 62/2013 e del Codice di Comportamento interno del Comune di Scicli , approvato con Delibera G.M. n.10 del 31/01/2014 e del P.T.P.C. approvato con Delibera G.C. n.16 del 31/01/2018.
- 7) Di dare atto che in ottemperanza al dispositivo della L. 196/2003 (legge di tutela della privacy e dei dati personali),i dati sensibili vengono omessi e riportati nell'allegato A) che pur costituendo parte integrante e sostanziale del presente provvedimento, non sarà pubblicato.
- 8) Di trasmettere la presente in originale, al Servizio Finanziario , al Servizio Segreteria per i conseguenti adempimenti di competenza, ed in copia al Sindaco ed al Responsabile dei Servizi Cimiteriali .

**Il Responsabile dell'Ufficio
Servizi Cimiteriali e Sanità**
Geom. Amenta Loredana



IL TITOLARE P.O. SETTORE VII
AMBIENTE, PATRIMONIO-GESTIONE PATRIMONIO -ESPROPRI
Ing. Guglielmo Spanò

SERVIZIO FINANZIARIO

ACCERTAMENTO: N. 63/2019 Rev. 1662 e 1664/2019

IMPEGNO: N. /

~~LIQUIDAZIONE:~~ N. /

VISTO: Si attesta la regolarità contabile e la relativa copertura finanziaria.

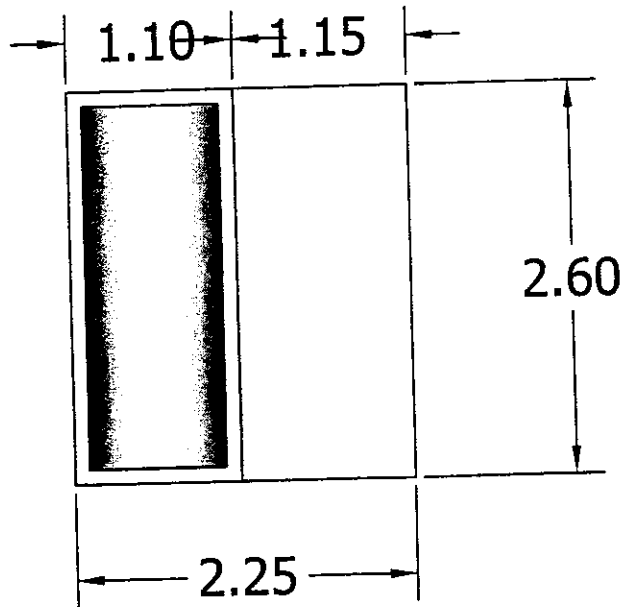
08 MAR. 2019



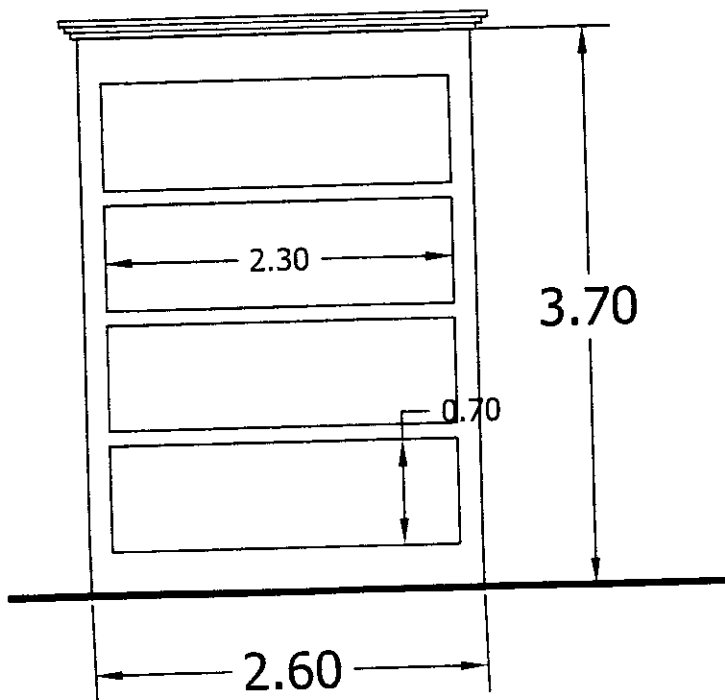
IL CAPO SETTORE FINANZE
Dott.ssa Grazia Maria Galanti

Mausoleo a 4 posti tipo " A1'

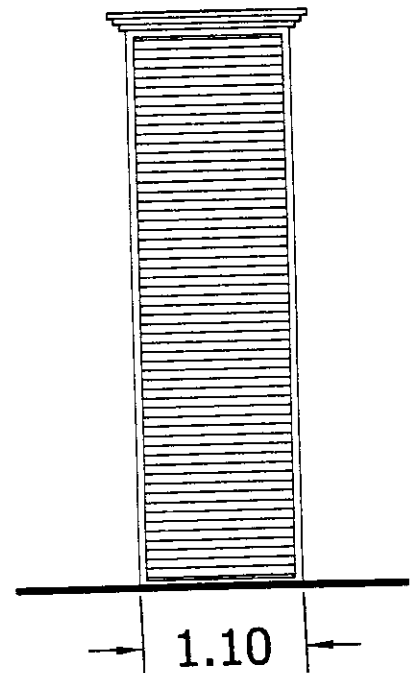
Pianta

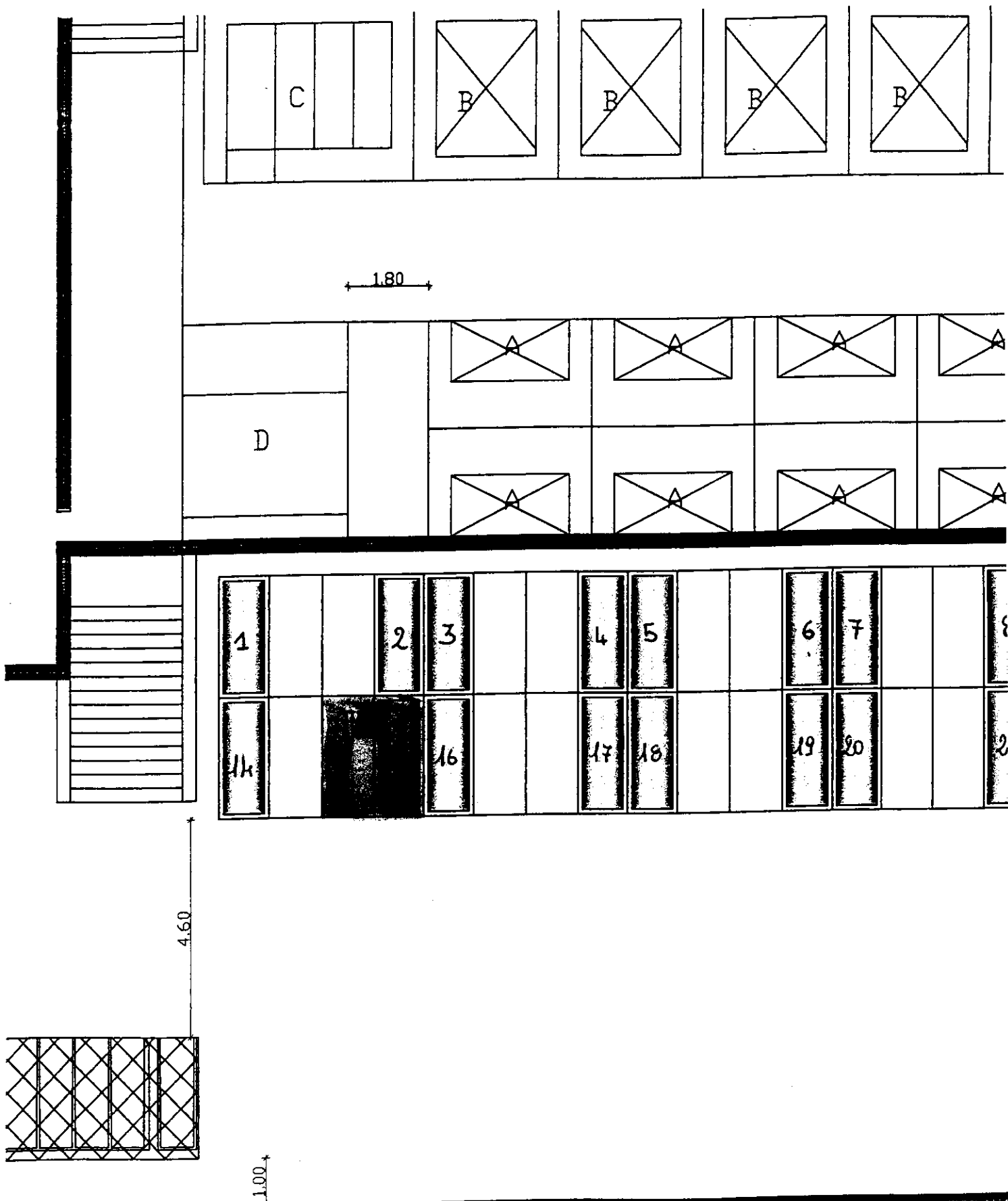


Prospetto Frontale

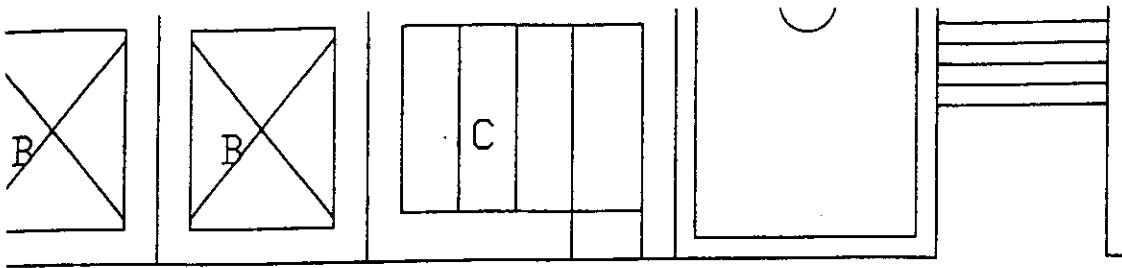


Prospetto Laterale





$h = 2,70$ da realizzare



3.60 3.60 0.40

