



ORIGINALE



COMUNE DI SCICLI

Libero Consorzio Comunale di Ragusa

SETTORE AMBIENTE, PATRIMONIO- GESTIONE PATRIMONIO-ESPROPRI
SERVIZI CIMITERIALI E SANITÀ

DETERMINAZIONE AMP N. 103 DEL 27 MAR. 2018

REGISTRO GENERALE N. 313 DEL 30-3-18

OGGETTO: Assegnazione area cimiteriale per la concessione di area per un Monumentino a 2 posti contraddistinta con il n.25 nell'ampliamento del Cimitero - I° Lotto.- Ditta Ugo Tiziano

IL RESPONSABILE P.O.

Premesso che:

- Con istanza acquisita al N/S Prot. N. 11524 del 12/05/2015 il Sig. Ugo Tiziano ha chiesto di poter acquistare un'area cimiteriale finalizzata alla realizzazione di un Monumentino a 2 posti;
- Con N/S Prot. n. 27042 del 29/09/2017 il Sig. Ugo Tiziano è stato invitato a presentarsi presso l'Ufficio Servizi Cimiteriali al fine di confermare il proprio interesse all'acquisto dell'area;
- In data 06/10/2017 Prot. n. 27804 il Sig. Ugo Tiziano ha confermato il proprio interesse all'acquisto dell'area;
- Con N/S nota Prot. 30894 del 26/10/2017 il Sig. Ugo Tiziano è stato invitato a presentarsi presso l'Ufficio Servizi Cimiteriali, per la scelta dell'area e la conseguente assegnazione dell'area;
- In data 14/11/2017 è stato redatto verbale con cui, sulla scorta delle planimetrie relative al Cimitero ove sono riportate le aree previste per ospitare un monumentino a 2 posti il richiedente Sig. Ugo Tiziano, ha confermato il proprio interesse all'acquisto dell'area, e accettato l'area contraddistinta con il N. 25 ubicata nel Cimitero Cittadino.
- Con delibera di Giunta Comunale n. 67 del 16.04.2013, è stata impartita la direttiva per la concessione di aree cimiteriali, nel costruendo cimitero cittadino;

ATTESO che in data 19/01/2018 è stata approvata la VI perizia di variante suppletiva sul progetto esecutivo dell'Ampliamento del Cimitero, pertanto l'area precedentemente assegnata ha subito una variazione nell'uso della stessa;

RICHIAMATO il verbale redatto in data 07/03/2018 in cui il Sig. Ugo Tiziano, prende atto della sopravvenuta modifica e sottoscrivendo lo stesso, accetta le modifiche e conferma il proprio interesse all'acquisto dell'area; In data 19/01/2018 è stata approvata la VI perizia di variante suppletiva sul progetto esecutivo dell'Ampliamento del Cimitero, pertanto l'area precedentemente assegnata ha subito una variazione nell'uso della stessa;

VERIFICATO che il Responsabile del Procedimento, giusta Relazione Istruttoria resa in data 23/03/2018 non si trova in nessuna ipotesi di conflitto di interessi nemmeno potenziale, né in situazioni che danno luogo ad obbligo di astensione ai sensi dell'art.6 del D.P.R. 62/2013 e del Codice di Comportamento interno del Comune di Scicli, approvato con Delibera G.M. n.10 del 31/01/2014 e del P.T.P.C. approvato con Delibera G.C. n.16 del 31/01/2018;

CONSIDERATO che in base alle tariffe vigenti, approvate con delibera di G.C. n. 97 del 06.06.2013, per la concessione di un'area cimiteriale destinata alla realizzazione di un monumentino a 2 posti il concessionario ha versato una somma pari ad €. 5.965,85 con bonifico bancario effettuato in data 30/11/2017 al Comune di Scicli cod. IBAN: IT02V0503684520CC0211182945 presso Banca Agricola Popolare di Ragusa in Scicli del 15/11/2017 acquisito al N/S Prot. Gen. n. 36092 in data 11/12/2017;

VISTO il vigente regolamento di Polizia Mortuaria locale approvato dalla Commissione Straordinaria con delibera n. 15 del 21.04.2016;

RITENUTO poter accogliere la richiesta del Sig. Ugo Tiziano;

VISTA la determina Sindacale n. 50 del 29/12/2017, con la quale sono stati conferiti gli incarichi relativi alle posizioni organizzative dell'Ente;

VISTA la Deliberazione della Sezione Controllo per la Regione Siciliana della Corte dei Conti n°7/2017/PRSP che ha disposto, quale misura interdittiva e inibitoria, il divieto di effettuare spese per servizi non espressamente previsti per legge nella misura e nei termini di cui all'art. 188, comma 1 quater del Tuel;

VISTO l'art.148 D.Lgs. N° 267/2000;

ATTESO che ai sensi dell'art. 107 comma 2 e comma 3 lett. f, del D.lgs. n. 267/2000 il quale attribuisce ai dirigenti tutti i compiti, compresa l'adozione degli atti e provvedimenti amministrativi che impegnano l'amministrazione verso l'esterno e i provvedimenti di concessione;

VISTO L'art. 163 del D.Lgs n. 267/2000;

VISTO l'art.48 dello Statuto Comunale;

DETERMINA


Per le motivazioni in premessa che qui sono da intendere riportate:

- 1) Di assegnare al Sig. Ugo Tiziano l'area nell'ampliamento del Cimitero cittadino I° Lotto, contraddistinta con il n. 25, dell'allegata planimetria, che costituisce parte integrante e sostanziale del presente provvedimento, per la realizzazione di un monumentino a 2 posti;
- 2) Di autorizzare la stipula del contratto di concessione dell'area;
- 3) Accertare in entrata la somma di € 5.965,85 con imputazione al Titolo 4 - Tip. 0400 – Categ. 1 _ Cap/Art. 0010 del Bilancio di Previsione finanziario 2017-2019 , approvato con Delibera C.C. n.83 del 07/11/2017;
- 4) Di dare atto che la somma di €. 5.965,85 è stata introitata al Titolo 4- Tip. 0400 – Categ. 1 _ Cap/Art. 0010 del del Bilancio di Previsione finanziario 2017-2019 , approvato con Delibera C.C. n.83 del 07/11/2017;
- 5) Dare atto che il presente provvedimento risulta compatibile con la misura interdittiva di cui alla deliberazione n. 7/2017/PRSP della Corte dei Conti, Sezione di Controllo per la Regione Siciliana;
- 6) Dare atto che il presente provvedimento è munito di rituale attestazione resa dal Responsabile del Procedimento in ordine all'assenza di conflitti d'interesse nemmeno potenziale, né in situazioni che danno luogo ad obbligo di astensione ai sensi dell'art.6 del D.P.R. 62/2013 e del Codice di Comportamento interno del Comune di Scicli , approvato con Delibera G.M. n.10 del 31/01/2014 e del P.T.P.C. approvato con Delibera G.C. n.16 del 31/01/2018;
- 7) Dare atto di non trovarsi in nessuna ipotesi di conflitto d'interesse nemmeno potenziale né in situazioni che danno luogo ad obbligo di astensione ai sensi dell'art.6 del D.P.R. 62/2013 e del Codice di Comportamento interno del Comune di Scicli , approvato con Delibera G.M. n.10 del 31/01/2014 e del P.T.P.C. approvato con Delibera G.C. n.16 del 31/01/2018;
- 8) Di dare atto che in ottemperanza al dispositivo della L. 196/2003 (legge di tutela della privacy e dei dati personali),i dati sensibili vengono omessi e riportati nell'allegato A) che pur costituendo parte integrante e sostanziale del presente provvedimento, non sarà pubblicato;
- 9) Di trasmettere la presente in originale, al Servizio Finanziario , al Servizio Segreteria per i conseguenti adempimenti di competenza, ed in copia al Sindaco ed al Responsabile dell'Ufficio Servizi Cimiteriali e Sanità .

**Il Responsabile dell'Ufficio
Servizi Cimiteriali e Sanità**
Geom. Amenta Loredana

**IL RESPONSABILE P.O. SETTORE
AMBIENTE, PATRIMONIO-GESTIONE PATRIMONIO -ESPROPRI**
Ing. Guglielmo Spanò

SERVIZIO FINANZIARIO

ACCERTAMENTO: N. 24/2017 

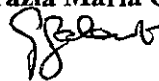
IMPEGNO: N. _____

LIQUIDAZIONE: N. _____

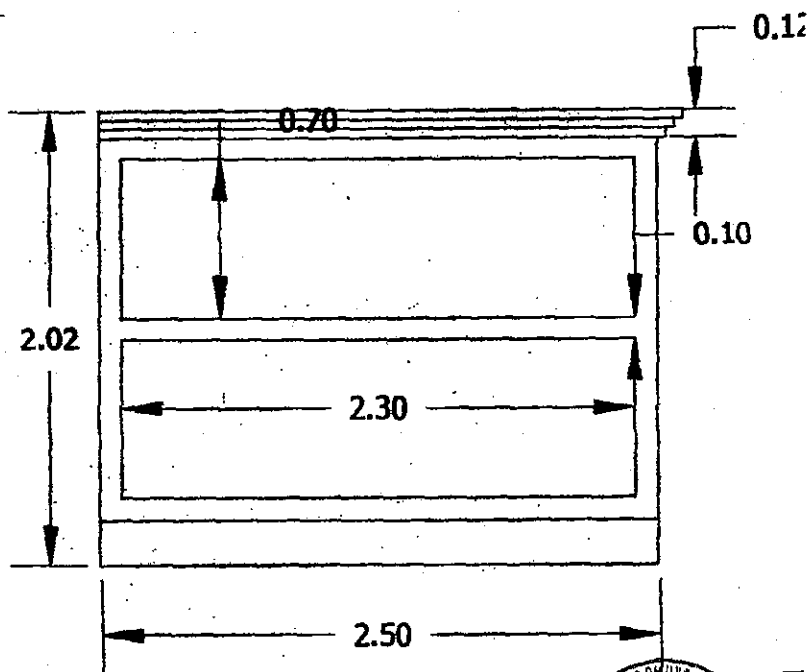
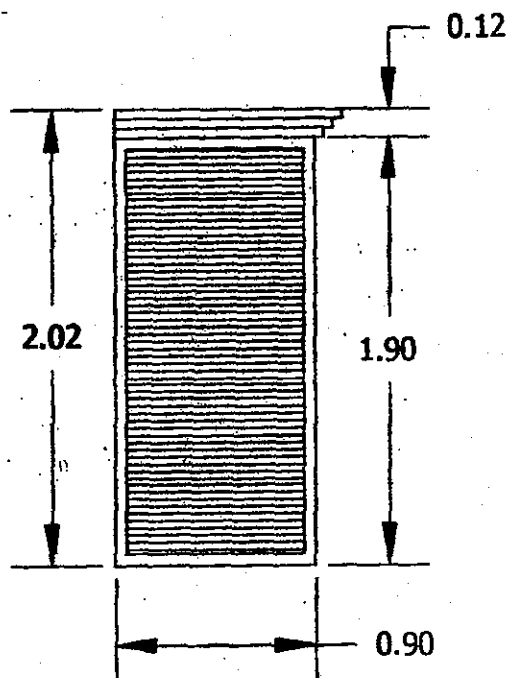
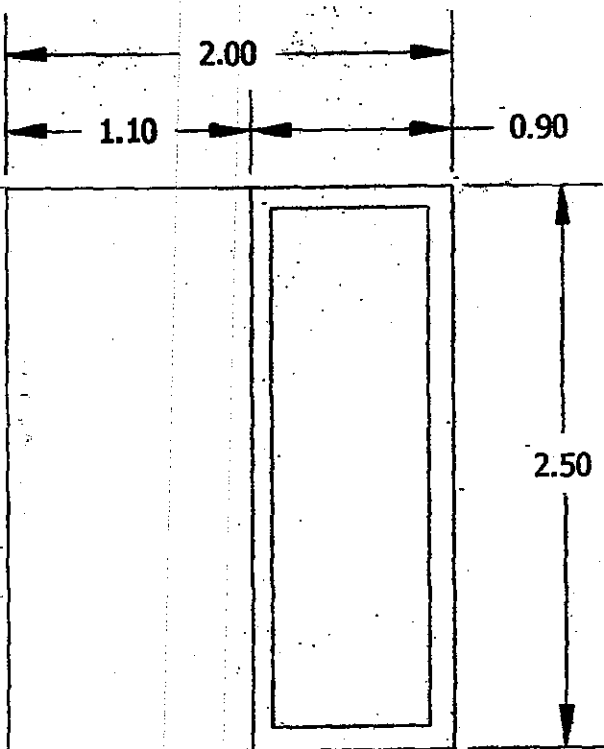
VISTO: Si attesta la regolarità contabile e la relativa copertura finanziaria.

30 MAR. 2018

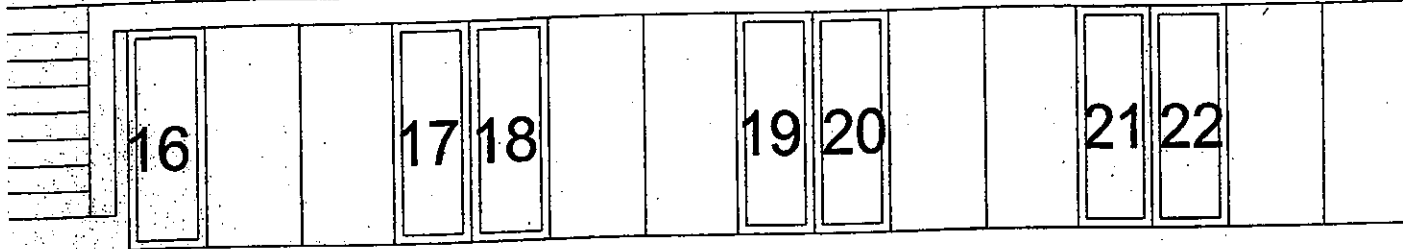
IL CAPO SETTORE FINANZE
Dott.ssa Grazia Maria Galanti




**MAUSOLEI A DUE POSTI
FUORI TERRA**

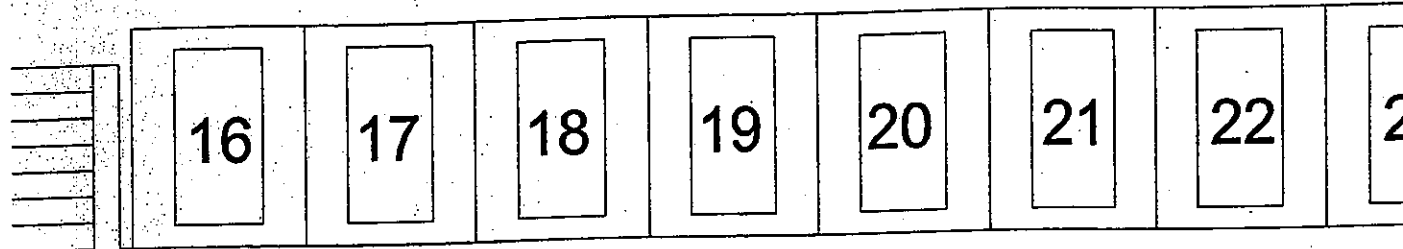


129.67

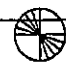


128.24

 128.23



5.82

 126.80

