

ORIGINALE



## COMUNE DI SCICLI

Libero Consorzio Comunale di Ragusa

SETTORE AMBIENTE, PATRIMONIO- GESTIONE PATRIMONIO-ESPROPRI  
SERVIZI CIMITERIALI E SANITÀ

DETERMINAZIONE AMPA N. 89 DEL 22 MAR. 2018

REGISTRO GENERALE N. 302 DEL 30-3-18

**OGGETTO:** Assegnazione area cimiteriale per la concessione di area per un Monumentino a 2 posti contraddistinta con il n.26 nell'ampliamento del Cimitero - 1° Lotto.- **Ditta Aprile Giuseppe Salvatore.**

### IL RESPONSABILE P.O.

#### Premesso che:

- Con istanza acquisita al N/S Prot. N. 3651 del 05/02/2016 il Sig. Aprile Giuseppe Salvatore ha chiesto di poter acquistare un'area cimiteriale finalizzata alla realizzazione di un Monumentino a 2 posti , per la tumulazione del padre Aprile Giovanni deceduto in Scicli in data 07/12/2009 e per la futura tumulazione della madre Sammito Elvira ;
- Con istanza acquisita al N/S Prot. N. 27949 del 09/10/2017 il Sig. Aprile Giuseppe Salvatore ha confermato il proprio interesse all'acquisto dell'area ;
- Con N/S nota Prot. 30870 del 26/10/2017 il Sig. Aprile Giuseppe Salvatore è stato invitato a presentarsi presso l'Ufficio Servizi Cimiteriali , per la scelta dell'area e la conseguente assegnazione dell'area;
- In data 22/02/2018 è stato redatto verbale con cui , sulla scorta delle planimetrie relative al Cimitero ove sono riportate le aree previste per ospitare un monumentino a 2 posti il richiedente Sig. Aprile Giuseppe Salvatore, ha confermato il proprio interesse all'acquisto dell'area, e accettato l'area contraddistinta con il N. 26 ubicata nel Cimitero Cittadino .
- Con delibera di Giunta Comunale n. 67 del 16.04.2013, è stata impartita la direttiva per la concessione di aree cimiteriali, nel costruendo cimitero cittadino;

**VERIFICATO** che il Responsabile del Procedimento , giusta Relazione Istruttoria resa in data 21/03/2018 non si trova in nessuna ipotesi di conflitto di interessi nemmeno potenziale, né in situazioni che danno luogo ad obbligo di astensione ai sensi dell'art.6 del D.P.R. 62/2013 e del Codice di comportamento interno del Comune di Scicli , approvato con Delibera G.M. n.10 del 31/01/2014 e del P.T.P.C. approvato con Delibera G.C. n.16 del 31/01/2018;

**CONSIDERATO** che in base alle tariffe vigenti, approvate con delibera di G.C. n. 97 del 06.06.2013, per la concessione di un'area cimiteriale destinata alla realizzazione di un monumentino a 2 posti concessionario ha versato una somma pari ad €. 5.965,85 con Bonifico Bancario effettuato in data 14/03/2018 al Comune di Scicli cod. IBAN: IT02V0503684520CC0211182945 presso BANCA SELLA acquisito al N/S Prot. Gen. n. 8737 del 15/03/2018;

**VISTO** il vigente regolamento di Polizia Mortuaria locale approvato dalla Commissione Straordinaria con delibera n. 15 del 21.04.2016 ;

**RITENUTO** poter accogliere la richiesta del Sig. Aprile Giuseppe Salvatore;

**VISTA** la determina Sindacale n. 50 del 29/12/2017, con la quale sono stati conferiti gli incarichi relativi alle posizioni organizzative dell'Ente;

**VISTA** la Deliberazione della Sezione Controllo per la Regione Siciliana della Corte dei Conti n°7/2017/PRSP che ha disposto, quale misura interdittiva e inibitoria, il divieto di effettuare spese per servizi non espressamente previsti per legge nella misura e nei termini di cui all'art. 188, comma 1 quater del Tuel;

**VISTO** l'art.148 D.Lgs. N° 267/2000;

**ATTESO** che ai sensi dell'art. 107 comma 2 e comma 3 lett. f, del D.lgs. n. 267/2000 il quale attribuisce ai dirigenti tutti i compiti, compresa l'adozione degli atti e provvedimenti amministrativi che impegnano l'amministrazione verso l'esterno e i provvedimenti di concessione;  
**VISTO** L'art. 163 del D.Lgs n. 267/2000;  
**VISTO** l'art.48 dello Statuto Comunale;



## DETERMINA

### Per la causale in premessa:

- 1) Di assegnare al Sig. Aprile Giuseppe Salvatore l'area nell'ampliamento del Cimitero cittadino I° Lotto, contraddistinta con il n. 26, dell'allegata planimetria, che costituisce parte integrante e sostanziale del presente provvedimento, per la realizzazione di un monumentino a 2 posti per la tumulazione del padre Aprile Giovanni deceduto in data 07/12/2009 e per la futura tumulazione della madre Sammito Elvira .
- 2) Di autorizzare la stipula del contratto di concessione dell'area;
- 3) Accertare in entrata la somma di € 5.965,85 con imputazione al Titolo 4 - Tip. 0400 – Categ. 1 \_ Cap/Art. 0010 del Bilancio di Previsione finanziario 2017-2019 , approvato con Delibera C.C. n.83 del 07/11/2017;
- 4) Di dare atto che la somma di € 5.965,85 è stata introitata al Titolo 4- Tip. 0400 – Categ. 1 \_ Cap/Art. 0010 del del Bilancio di Previsione finanziario 2017-2019 , approvato con Delibera C.C. n.83 del 07/11/2017;
- 5) Dare atto che il presente provvedimento risulta compatibile con la misura interdittiva di cui alla deliberazione n. 7/2017/PRSP della Corte dei Conti, Sezione di Controllo per la Regione Siciliana;
- 6) Dare atto che il presente provvedimento è munito di rituale attestazione resa dal Responsabile del Procedimento in ordine all'assenza di conflitti d'interesse di cui all'art.6 del D.P.R. n° 62/2013 del codice di comportamento interno del Comune di Scicli , approvato con Delibera G.M. n.10 del 31/01/2014 e del P.T.P.C. approvato con Delibera G.C. n.16 del 31/01/2018;
- 7) Dare atto di non trovarsi in nessuna ipotesi di conflitto d'interesse nemmeno potenziale né in situazioni che danno luogo ad obbligo di astensione ai sensi dell'art.6 del D.P.R. 62/2013 e del Codice di comportamento interno del Comune di Scicli , approvato con Delibera G.M. n.10 del 31/01/2014 e del P.T.P.C. approvato con Delibera G.C. n.16 del 31/01/2018;
- 8) Di dare atto che in ottemperanza al dispositivo della L. 196/2003 ( legge di tutela della privacy e dei dati personali),i dati sensibili vengono omessi e riportati nell'allegato A) che pur costituendo parte integrante e sostanziale del presente provvedimento, non sarà pubblicato;
- 9) Di trasmettere la presente in originale, al Servizio Finanziario , al Servizio Segreteria per i conseguenti adempimenti di competenza, ed in copia al Sindaco ed al Responsabile dell'Ufficio Servizi Cimiteriali e Sanità .


**Il Responsabile dell'Ufficio  
Servizi Cimiteriali e Sanità**  
Geom. Amena Loredana



**IL RESPONSABILE P.O. SETTORE  
AMBIENTE, PATRIMONIO, GESTIONE PATRIMONIO -ESPROPRI**  
Ing. Guglielmo Spanò



SERVIZIO FINANZIARIO

ACCERTAMENTO: N. 14/18 

IMPEGNO: N. \_\_\_\_\_

LIQUIDAZIONE: N. \_\_\_\_\_

VISTO: Si attesta la regolarità contabile e la relativa copertura finanziaria.

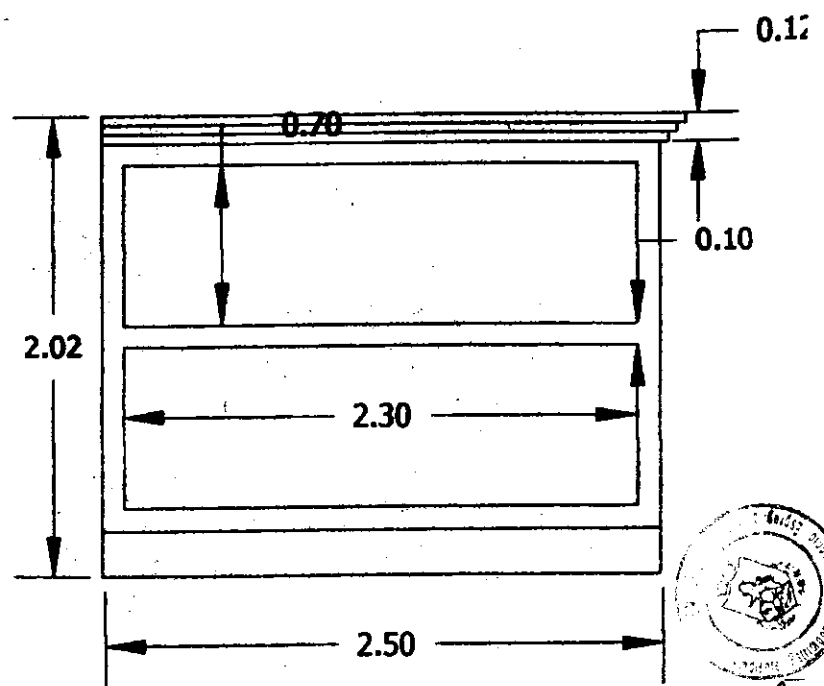
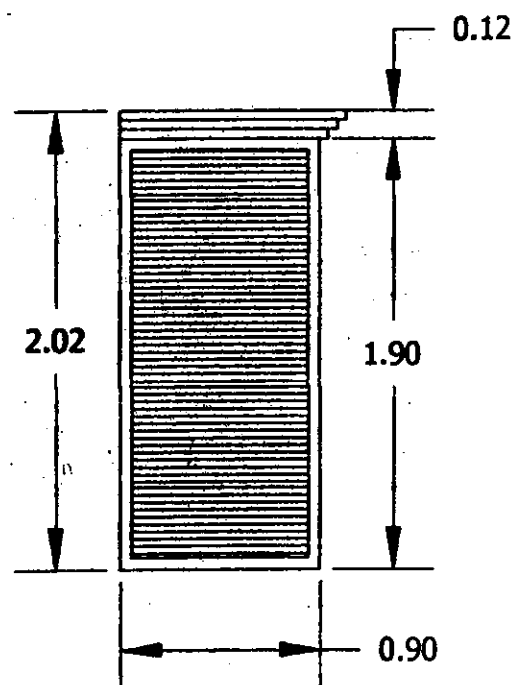
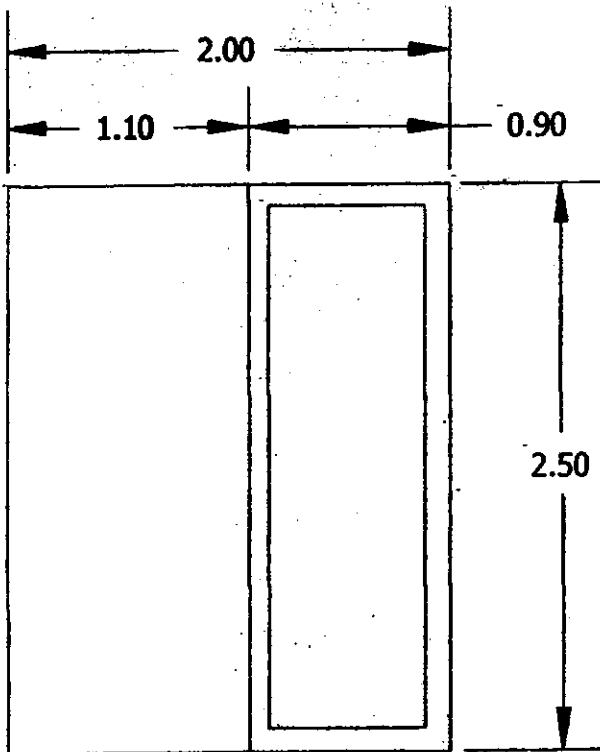
30 MAR. 2018

IL CAPO SETTORE FINANZE  
Dott.ssa Grazia Maria Galanti

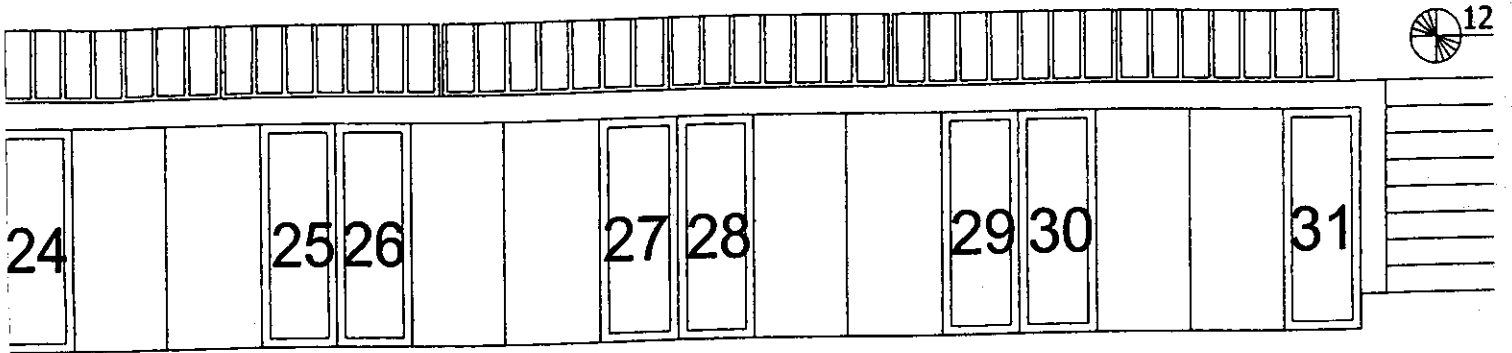




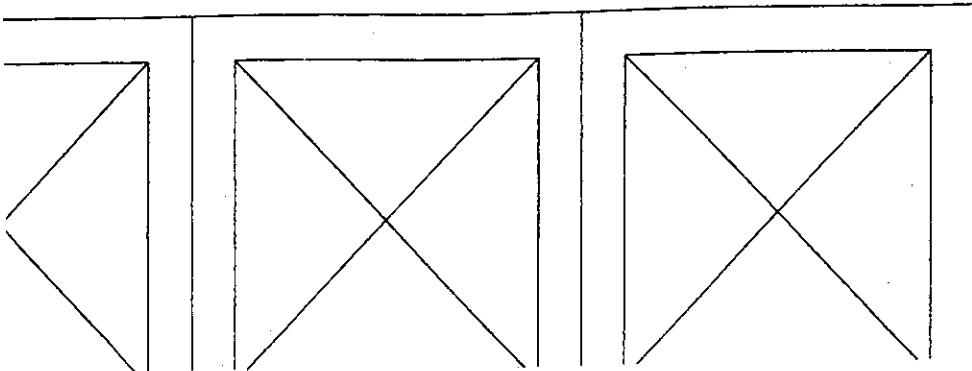
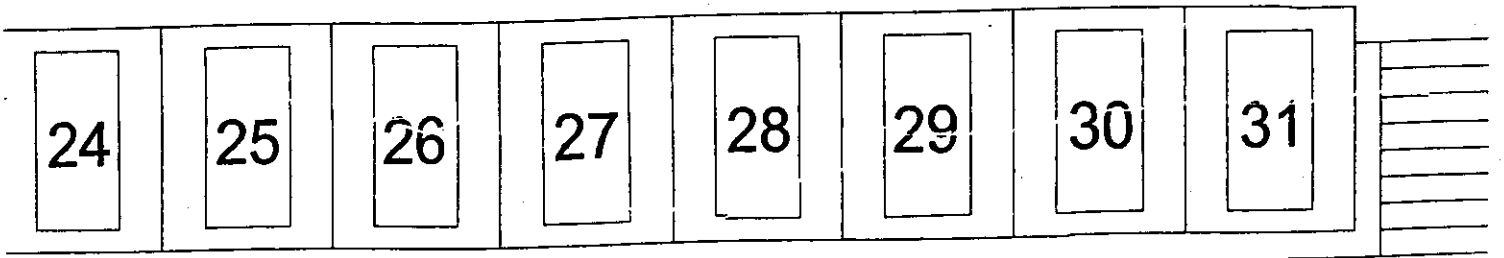
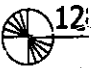
**MAUSOLEI A DUE POSTI  
FUORI TERRA**



**IL GEOMETRA**  
*(professione)*

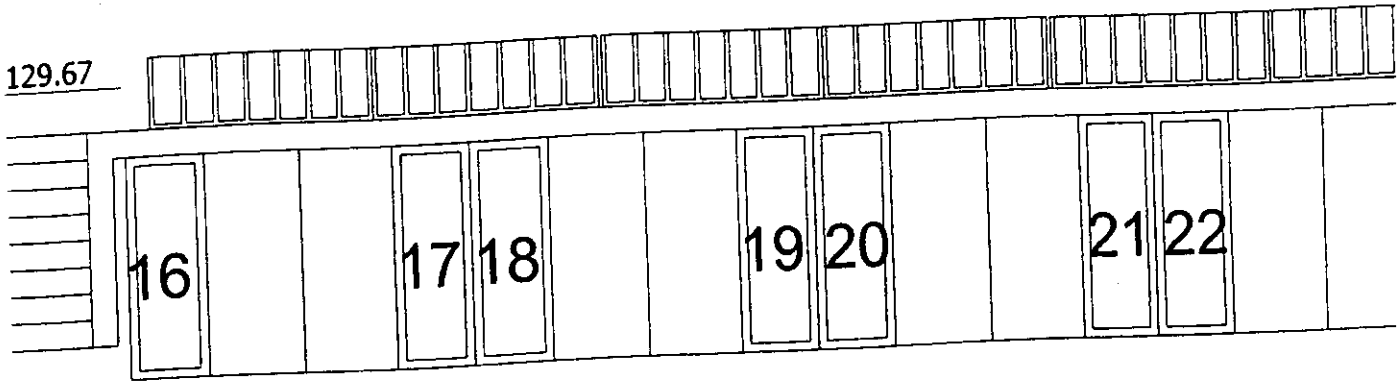


128.17




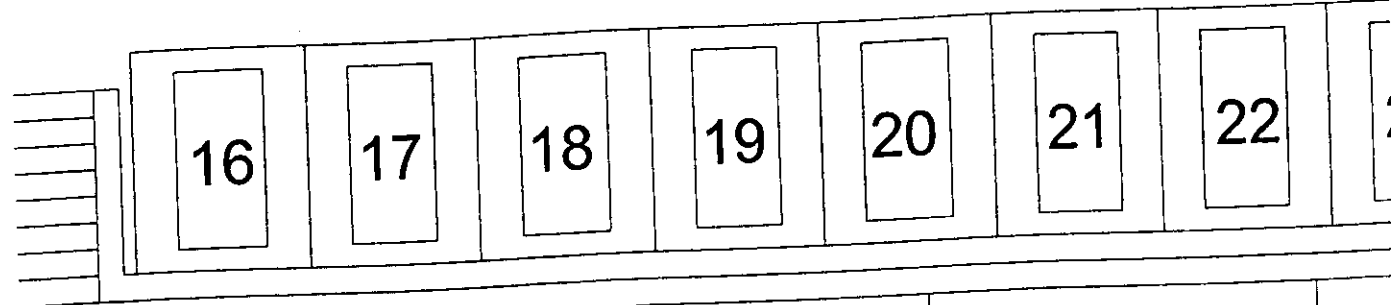
Il Sindaco  
(firma)

129.67




128.24

 128.23



126.82

 126.80

