



ORIGINAL F



# COMUNE DI SCICLI

Libero Consorzio Comunale di Ragusa

SETTORE AMBIENTE, PATRIMONIO- GESTIONE PATRIMONIO-ESPROPRI  
SERVIZI CIMITERIALI E SANITÀ

DETERMINAZIONE AMP N. 32 DEL 06 FEB. 2018

REGISTRO GENERALE N. 262 DEL 23.03.2018

**OGGETTO:** Assegnazione area cimiteriale per la concessione di area per Monumentino ad 1 posto contraddistinta con il n.27 nell'ampliamento del Cimitero – I° Lotto.- **Ditta Magro Giovanna.**

## IL RESPONSABILE P.O.

### Premesso che:

- Con istanza acquisita al N/S Prot. N. 219 del 02/01/2018 la Sig.ra Giovanna Magro ha chiesto di poter acquistare un'area cimiteriale finalizzata alla realizzazione di un 2 Monumentini ad 1 posto per se stessa , e per la tumulazione del marito Gaetano Dantoni deceduto in data 21/02/2017 ;
- Con N/S nota Prot. 1019 del 10/01/2018 La Sig.ra Magro Giovanna è stato invitata a presentarsi presso l'Ufficio Servizi Cimiteriali , per la scelta delle aree e la conseguente assegnazione delle stesse;
- In data 16/01/2018 è stato redatto verbale con cui , sulla scorta delle planimetrie relative al Cimitero ove sono riportate le aree previste per ospitare monumentini a 1 posto, la richiedente Sig.ra Magro Giovanna, ha confermato il proprio interesse all'acquisto dell'area, e accettato le aree contraddistinte con i nn. 27-28 ubicate nel Cimitero Cittadino per la futura tumulazione della stessa e del marito Dantoni Gaetano deceduto in data 21/02/2017.
- Con delibera di Giunta Comunale n. 67 del 16.04.2013, è stata impartita la direttiva per la concessione di aree cimiteriali, nel costruendo cimitero cittadino;

**VERIFICATO** che il Responsabile del Procedimento , giusta Relazione Istruttoria resa in data 30/01/2018 non si trova in nessuna ipotesi di conflitto di interessi nemmeno potenziale, né in situazioni che danno luogo ad obbligo di astensione ai sensi del D.P.R. 62/2013 e del Codice di comportamento interno;

**CONSIDERATO** che in base alle tariffe vigenti, approvate con delibera di G.C. n. 97 del 06.06.2013, per la concessione di un'area cimiteriale destinata alla realizzazione di 2 monumentini ad 1 posto, il concessionario ha versato una somma complessiva pari ad €. 3.095,10 per il monumentino contrassegnato con il n.27 con bonifico bancario effettuato in data 18/01/2018 al Comune di Scicli cod. IBAN: IT02V0503684520C-C0211182945 presso Banca Agricola Popolare di Ragusa acquisito al N/S Prot. Gen. n. 2238 in data 19/01/2018;

**VISTO** il vigente regolamento di Polizia Mortuaria locale approvato dalla Commissione Straordinaria con delibera n. 15 del 21.04.2016 ;

**RITENUTO** poter accogliere la richiesta della Sig.ra Magro Giovanna;

**VISTA** la determina Sindacale n. 50 del 29/12/2017, con la quale sono stati conferiti gli incarichi relativi alle posizioni organizzative dell'Ente;

**VISTA** la Deliberazione della Sezione Controllo per la Regione Siciliana della Corte dei Conti n°7/2017/PRSP che ha disposto, quale misura interdittiva e inibitoria, il divieto di effettuare spese per servizi non espressamente previsti per legge nella misura e nei termini di cui all'art. 188, comma 1 quater del Tuel;

**VISTO** l'art.148 D.Lgs. N° 267/2000;

**ATTESO** che ai sensi dell'art. 107 comma 2 e comma 3 lett. f, del D.lgs. n. 267/2000 il quale attribuisce ai dirigenti tutti i compiti, compresa l'adozione degli atti e provvedimenti amministrativi che impegnano l'amministrazione verso l'esterno e i provvedimenti di concessione;

**VISTO** L'art, 163 del D.Lgs n. 267/2000;

VISTO l'art.48 dello Statuto Comunale;

## DETERMINA

### Per la causale in premessa:

- 1) Di assegnare alla Sig.ra Magro Giovanna l'area nell'ampliamento del Cimitero cittadino I° Lotto, contraddistinta con il n. 27, dell'allegata planimetria, che costituisce parte integrante e sostanziale del presente provvedimento, per la realizzazione di un Monumentino ad posto per la tumulazione del defunto marito Dantoni Gaetano deceduto in data 21/02/2017;
- 2) Di autorizzare la stipula del contratto di concessione dell'area;
- 3) Accertare in entrata la somma di € 3.095,10 con imputazione al Titolo 4 - Tip. 0400 - Categ. 1 - Cap/Art. 0010 del Bilancio di Previsione finanziario 2017-2019, approvato con Delibera C.C. n.83 del 07/11/2017;
- 4) Di dare atto che la somma di € 3.095,10 è stata introitata al Titolo 4- Tip. 0400 - Categ. 1 - Cap/Art. 0010 del del Bilancio di Previsione finanziario 2017-2019, approvato con Delibera C.C. n.83 del 07/11/2017;
- 5) Dare atto che il presente provvedimento risulta compatibile con la misura interdittiva di cui alla deliberazione n. 7/2017/PRSP della Corte dei Conti, Sezione di Controllo per la Regione Siciliana;
- 6) Dare atto che il presente provvedimento è munito di rituale attestazione resa dal Responsabile del Procedimento in ordine all'assenza di conflitti d'interesse di cui al D.P.R. n° 62/2013 del codice di comportamento interno;
- 7) Dare atto di non trovarsi in nessuna ipotesi di conflitto d'interesse nemmeno potenziale né in situazioni che danno luogo ad obbligo di astensione ai sensi del D.P.R. 62/2013 e del Codice di comportamento interno;
- 8) Di dare atto che in ottemperanza al dispositivo della L. 196/2003 ( legge di tutela della privacy e dei dati personali),i dati sensibili vengono omessi e riportati nell'allegato A) che pur costituendo parte integrante e sostanziale del presente provvedimento, non sarà pubblicato;
- 9) Di trasmettere la presente in originale, al Servizio Finanziario, al Servizio Segreteria per i conseguenti adempimenti di competenza, ed in copia al Sindaco ed al Responsabile dei Servizi Cimiteriali e Sanità.

Il Responsabile dell'Ufficio  
Servizi Cimiteriali e Sanità  
Geom. Amenta/Loreana



IL RESPONSABILE P.O. SETTORE  
AMBIENTE PATRIMONIO - GESTIONE PATRIMONIO - ESPROPRI  
Ing. Guglielmo Spanò

**SERVIZIO FINANZIARIO**

ACCERTAMENTO: N. 14/2018 *MG*

IMPEGNO: N. \_\_\_\_\_

LIQUIDAZIONE: N. \_\_\_\_\_

VISTO: Si attesta la regolarità contabile e la relativa copertura finanziaria.

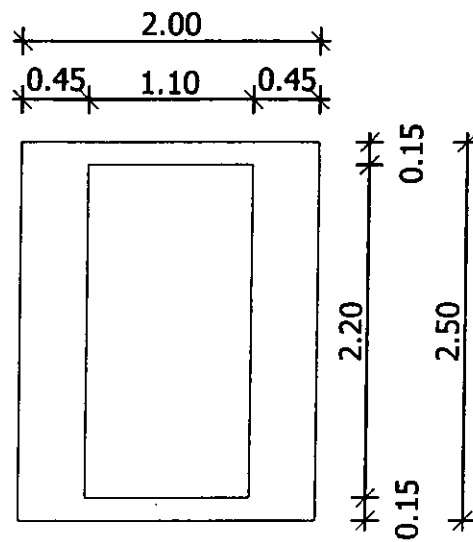
22 MAR. 2018

**IL CAPO SETTORE FINANZE**  
**Dott.ssa Grazia Maria Galanti**

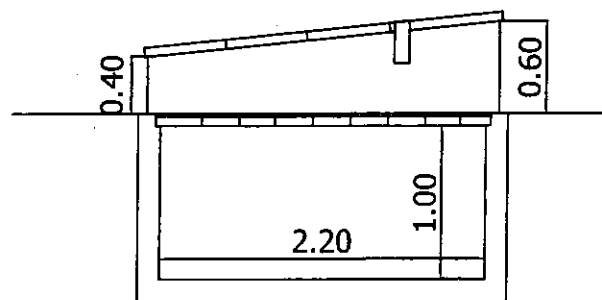
*Galanti*



# MONUMENTINI AD UN POSTO INTERRATI



## Sezione Monumentini ad un posto



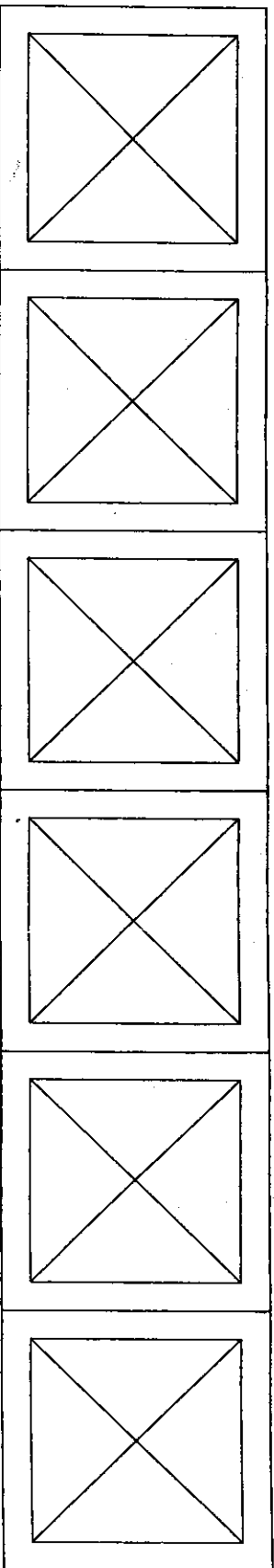
IL GEOMETRA  
*(Firma)*



# OSSARI CORPI B

16	17	18	19	20	21	22	23	24	25	26	27	28	29	30	31
16	17	18	19	20	21	22	23	24	25	26	27	28	29	30	31

16	17	18	19	20	21	22	23	24	25	26	27	28	29	30	31
----	----	----	----	----	----	----	----	----	----	----	----	----	----	----	----



GEOMETRA  
Florentina Arvanti