



COMUNE DI SCICLI

Libero Consorzio Comunale di Ragusa

SETTORE AMBIENTE, PATRIMONIO- GESTIONE PATRIMONIO-ESPROPRI
SERVIZI CIMITERIALI E SANITÀ



DETERMINAZIONE AMPA N.13 DEL 22 GEN. 2018

REGISTRO GENERALE N. 43 DEL 26-1-18

OGGETTO: Assegnazione area cimiteriale per la concessione di area per Mausoleo a 4 posti, contraddistinta con il n.4 nell'ampliamento del Cimitero - 1° Lotto.- **Ditta Lucifora Maria Carmela.**

IL RESPONSABILE P.O.

Premesso che:

- Con istanza acquisita al N/S Prot. N. 15536 del 13/06/2013 la Sig.ra Lucifora Maria Carmela , ha chiesto di poter acquistare un'area cimiteriale finalizzata alla realizzazione di un Mausoleo a 4 posti;
- Con N/S Prot. n. 27072 del 28/09/2017 La Sig.ra Lucifora Maria Carmela è stato invitata a presentarsi presso l'Ufficio Servizi Cimiteriali al fine di confermare il proprio interesse all'acquisto dell'area ;
- In data 10/10/2017 Prot. 28234 la Sig.ra Lucifora Maria Carmela ha confermato il proprio interesse all'acquisto dell'area ;
- Con N/S nota Prot. 30393 del 24/10/2017 la Sig.ra Lucifora Maria Carmela è stata invitata a presentarsi presso l'Ufficio Servizi Cimiteriali , per la scelta dell'area e la conseguente assegnazione dell'area;
- In data 16/11/2017 è stato redatto verbale con cui , sulla scorta delle planimetrie relative al Cimitero ove sono riportate le aree previste per ospitare un monumentino a 4 posti, la richiedente Sig.ra Lucifora Maria Carmela , ha confermato il proprio interesse all'acquisto dell'area, e accettato l'area contraddistinta con il N. 04 ubicata nel Cimitero Cittadino .
- Con delibera di Giunta Comunale n. 67 del 16.04.2013, è stata impartita la direttiva per la concessione di aree cimiteriali, nel costruendo cimitero cittadino;

VERIFICATO che il Responsabile del Procedimento , giusta Relazione Istruttoria resa in data 17/01/2018 non si trova in nessuna ipotesi di conflitto di interessi nemmeno potenziale, né in situazioni che danno luogo ad obbligo di astensione ai sensi del D.P.R. 62/2013 e del Codice di comportamento interno;

CONSIDERATO che in base alle tariffe vigenti, approvate con delibera di G.C. n. 97 del 06.06.2013, per la concessione di un'area cimiteriale destinata alla realizzazione di un mausoleo a 4 posti, il concessionario ha versato una somma pari ad €. 10.611,77, con bonifico bancario effettuato in data 12/12/2017 al Comune di Scicli cod. IBAN: IT02V0503684520CC0211182945 presso INTESA SANPAOLO acquisito al N/S Prot. Gen. n. 36461 in data 12/12/2017;

VISTO il vigente regolamento di Polizia Mortuaria locale approvato dalla Commissione Straordinaria con delibera n. 15 del 21.04.2016 ;

RITENUTO poter accogliere la richiesta della Sig.ra Lucifora Maria Carmela ;

VISTA la determina Sindacale n. 50 del 29/12/2017, con la quale sono stati conferiti gli incarichi relativi alle posizioni organizzative dell'Ente;

VISTA la Deliberazione della Sezione Controllo per la Regione Siciliana della Corte dei Conti n°7/2017/PRSP che ha disposto, quale misura interdittiva e inibitoria, il divieto di effettuare spese per servizi non espressamente previsti per legge nella misura e nei termini di cui all'art. 188, comma 1 quater del Tuel;


VISTO l'art.148 D.Lgs. N° 267/2000;

ATTESO che ai sensi dell'art. 107 comma 2 e comma 3 lett. f, del D.lgs. n. 267/2000 il quale attribuisce ai dirigenti tutti i compiti, compresa l'adozione degli atti e provvedimenti amministrativi che impegnano l'amministrazione verso l'esterno e i provvedimenti di concessione;
VISTO L'art. 163 del D.Lgs n. 267/2000;
VISTO l'art.48 dello Statuto Comunale;

DETERMINA

Per la causale in premessa:

- 1) Di assegnare alla Sig.ra Lucifora Maria Carmela l'area nell'ampliamento del Cimitero cittadino I° Lotto, contraddistinta con il **n. 04**, dell'allegata planimetria, che costituisce parte integrante e sostanziale del presente provvedimento, per la realizzazione di un Mausoleo a 4 posti per la futura tumulazione della stessa e dei propri familiari.
- 2) Di autorizzare la stipula del contratto di concessione dell'area;
- 3) Accertare in entrata la somma di € 10.611,77 con imputazione al Titolo 4 - Tip. 0400 – Categ. 1 – Cap/Art. 0010 del Bilancio di Previsione finanziario 2017-2019 , approvato con Delibera C.C. n.83 del 07/11/2017;
- 4) Di dare atto che la somma di €. 10.611,77 è stata introitata al Titolo 4- Tip. 0400 – Categ. 1 – Cap/Art. 0010 del del Bilancio di Previsione finanziario 2017-2019 , approvato con Delibera C.C. n.83 del 07/11/2017;
- 5) Dare atto che il presente provvedimento risulta compatibile con la misura interdittiva di cui alla deliberazione n. 7/2017/PRSP della Corte dei Conti, Sezione di Controllo per la Regione Siciliana;
- 6) Dare atto che il presente provvedimento è munito di rituale attestazione resa dal Responsabile del Procedimento in ordine all'assenza di conflitti d'interesse di cui al D.P.R. n° 62/2013 del codice di comportamento interno;
- 7) Dare atto di non trovarsi in nessuna ipotesi di conflitto d'interesse nemmeno potenziale né in situazioni che danno luogo ad obbligo di astensione ai sensi del D.P.R. 62/2013 e del Codice di comportamento interno;
- 8) Di dare atto che in ottemperanza al dispositivo della L. 196/2003 (legge di tutela della privacy e dei dati personali),i dati sensibili vengono omessi e riportati nell'allegato A) che pur costituendo parte integrante e sostanziale del presente provvedimento, non sarà pubblicato;
- 9) Di trasmettere la presente in originale, al Servizio Finanziario , al Servizio Segreteria per i conseguenti adempimenti di competenza, ed in copia al Sindaco ed al Responsabile dei Servizi Cimiteriali e Sanità .

**Il Responsabile dell'Ufficio
Servizi Cimiteriali e Sanità**
Geom.  Loredana

**IL RESPONSABILE P.O. SETTORE
AMBIENTE, PATRIMONIO-GESTIONE PATRIMONIO -ESPROPRI**
Ing.  Spanò

COMUNE DI

.....
SERVIZIO FINANZIARIO

ACCERTAMENTO: N. 24/2017 - REVERSALE N. 9269/2017

IMPEGNO: N. ✓

LIQUIDAZIONE: N. ✓

VISTO: Si attesta la regolarità contabile e la relativa copertura finanziaria.

25 GEN. 2018



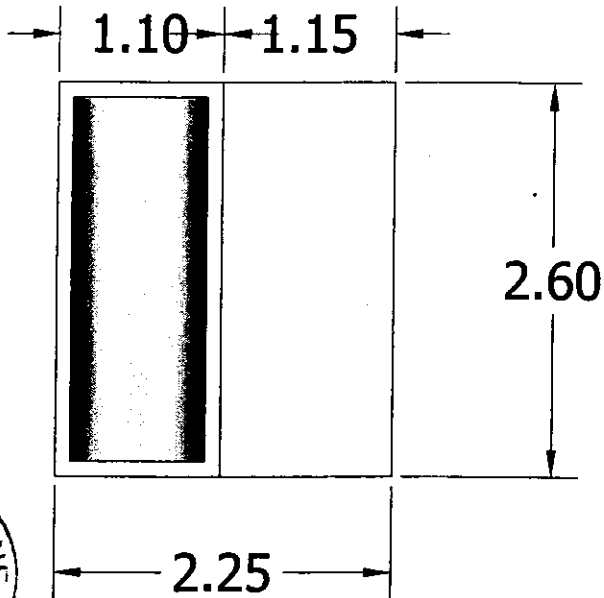
IL CAPO SETTORE FINANZE
Dott.ssa Grazia Maria Galanti

G. Galanti

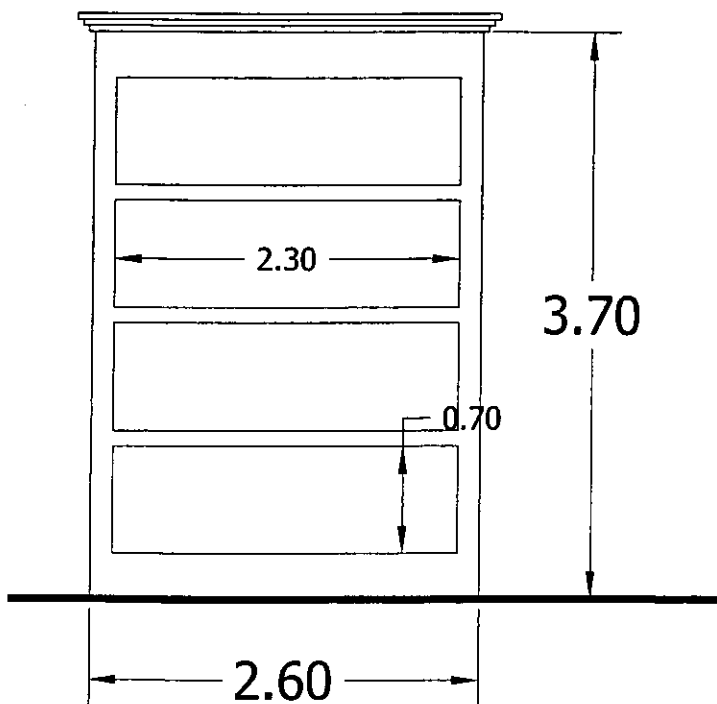


Mausoleo a 4 posti

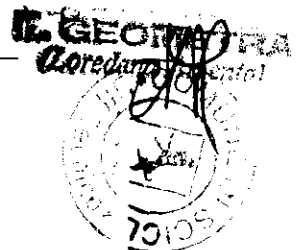
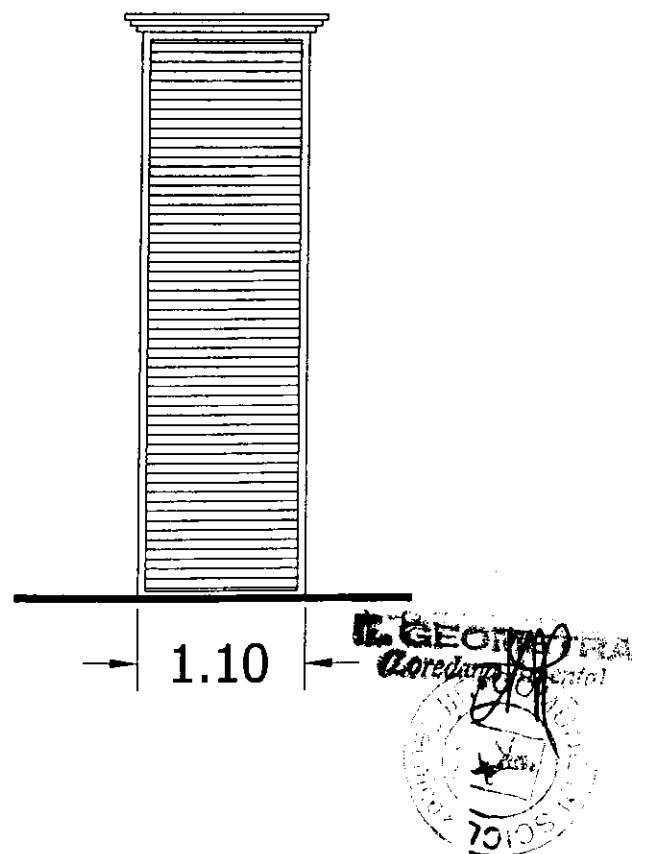
Pianta

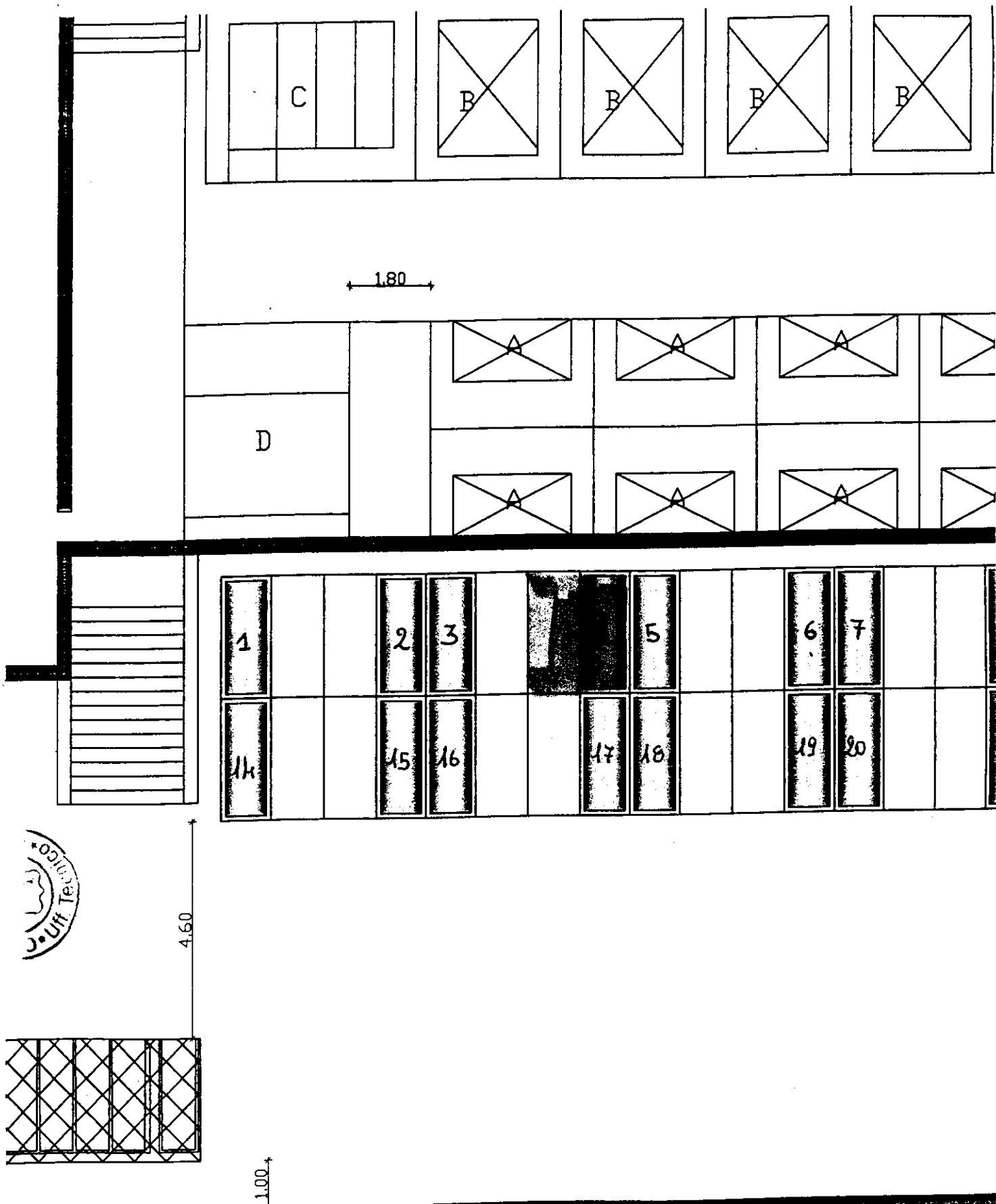


Prospetto Frontale

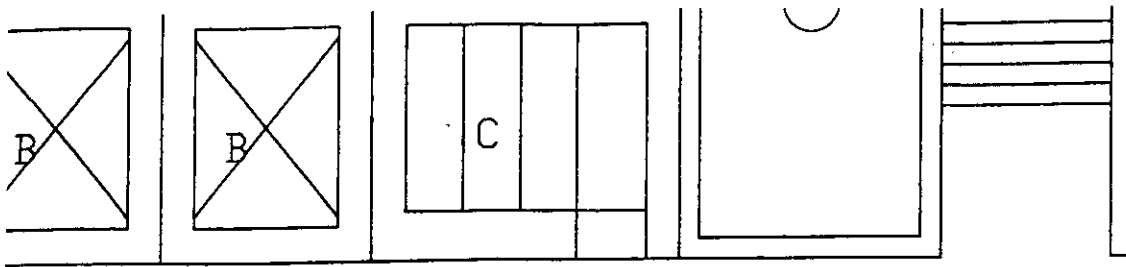


Prospetto Laterale





$h = 2,70$ da realizzare



3.60 3.60 0.40

