

ORIGINALE



COMUNE DI SCICLI

Libero Consorzio Comunale di Ragusa

SETTORE AMBIENTE, PATRIMONIO- GESTIONE PATRIMONIO-ESPROPRI
SERVIZI CIMITERIALI E SANITÀ

DETERMINAZIONE AMP N. 02 DEL 05 GEN. 2018

REGISTRO GENERALE N. 9 DEL 15-1-18

OGGETTO: Assegnazione area cimiteriale per la concessione di area per Mausoleo a 4 posti, contraddistinta con il n.11 nell'ampliamento del Cimitero – I° Lotto.- **Ditta Scardino Angelo.**

IL RESPONSABILE P.O.

Premesso che:

- Con istanza acquisita al N/S Prot. N. 16434 del 05/07/2017 il Sig. Scardino Angelo , ha chiesto di poter acquistare un'area cimiteriale finalizzata alla realizzazione di un Mausoleo a 4 posti;
- In data 25/09/2017 Prot. 2658 il Sig. Scardino Angelo ha confermato il proprio interesse all'acquisto dell'area ;
- Con N/S nota Prot.30390 del 24/10/2017 il Sig. Scardino Angelo è stato invitato a presentarsi presso l'Ufficio Servizi CIMITERIALI , per la scelta dell'area e la conseguente assegnazione dell'area,
- In data 14/11/2017 è stato redatto verbale con cui , sulla scorta delle planimetrie relative al Cimitero ove sono riportate le aree previste per ospitare un monumentino a 4 posti, il richiedente Sig. Scardino Angelo , ha confermato il proprio interesse all'acquisto dell'area, e accettato l'area contraddistinta con il N. 11 ubicata nel Cimitero Cittadino .
- Con delibera di Giunta Comunale n. 67 del 16.04.2013, è stata impartita la direttiva per la concessione di aree cimiteriali, nel costruendo cimitero cittadino;

VERIFICATO che il Responsabile del Procedimento , giusta Relazione Istruttoria resa in data 12/12/2017 non si trova in nessuna ipotesi di conflitto di interessi nemmeno potenziale, né in situazioni che danno luogo ad obbligo di astensione ai sensi del D.P.R. 62/2013 e del Codice di comportamento interno;

CONSIDERATO che in base alle tariffe vigenti, approvate con delibera di G.C. n. 97 del 06.06.2013, per la concessione di un'area cimiteriale destinata alla realizzazione di un mausoleo a **4 posti**, il concessionario ha versato una somma pari ad €. 10.611,77, con bonifico bancario effettuato in data 29/11/2017 al Comune di Scicli cod. IBAN: IT02V0503684520CC0211182945 presso UNICREDIT acquisito al N/S Prot. Gen. n. 34951 in data 30/11/2017;

VISTO il vigente regolamento di Polizia Mortuaria locale approvato dalla Commissione Straordinaria con delibera n. 15 del 21.04.2016 ;

RITENUTO poter accogliere la richiesta del Sig. Scardino Angelo ;

VISTA la determina Sindacale n. 50 del 29/12/2017, con la quale sono stati conferiti gli incarichi relativi alle posizioni organizzative dell'Ente;

VISTA la Deliberazione della Sezione Controllo per la Regione Siciliana della Corte dei Conti n°7/2017/PRSP che ha disposto, quale misura interdittiva e inibitoria, il divieto di effettuare spese per servizi non espressamente previsti per legge nella misura e nei termini di cui all'art. 188, comma 1 quater del Tuel;

VISTO l'art.148 D.Lgs. N° 267/2000;

ATTESO che ai sensi dell'art. 107 comma 2 e comma 3 lett. f, del D.lgs. n. 267/2000 il quale attribuisce ai dirigenti tutti i compiti, compresa l'adozione degli atti e provvedimenti amministrativi che impegnano l'amministrazione verso l'esterno e i provvedimenti di concessione;

VISTO L'art. 163 del D.Lgs n. 267/2000;

VISTO l'art.48 dello Statuto Comunale;

DETERMINA

Per la causale in premessa:

- 1) Di assegnare al **Sig. Scardino Angelo** l'area nell'ampliamento del Cimitero cittadino I° Lotto, contraddistinta con il **n. 11**, dell'allegata planimetria, che costituisce parte integrante e sostanziale del presente provvedimento, per la realizzazione di un Mausoleo a 4 posti per la futura tumulazione dello stesso e dei propri familiari.
- 2) Di autorizzare la stipula del contratto di concessione dell'area;
- 3) Accertare in entrata la somma di € 10.611,77 con imputazione al Titolo 4 - Tip. 0400 - Categ. 1 - Cap/Art. 0010 del Bilancio di Previsione finanziario 2017-2019, approvato con Delibera C.C. n.83 del 07/11/2017;
- 4) Di dare atto che la somma di € 10.611,77 è stata introitata al Titolo 4- Tip. 0400 - Categ. 1 - Cap/Art. 0010 del del Bilancio di Previsione finanziario 2017-2019, approvato con Delibera C.C. n.83 del 07/11/2017;
- 5) Dare atto che il presente provvedimento risulta compatibile con la misura interdittiva di cui alla deliberazione n. 7/2017/PRSP della Corte dei Conti, Sezione di Controllo per la Regione Siciliana;
- 6) Dare atto che il presente provvedimento è munito di rituale attestazione resa dal Responsabile del Procedimento in ordine all'assenza di conflitti d'interesse di cui al D.P.R. n° 62/2013 del codice di comportamento interno;
- 7) Dare atto di non trovarsi in nessuna ipotesi di conflitto d'interesse nemmeno potenziale né in situazioni che danno luogo ad obbligo di astensione ai sensi del D.P.R. 62/2013 e del Codice di comportamento interno;
- 8) Di dare atto che in ottemperanza al dispositivo della L. 196/2003 (legge di tutela della privacy e dei dati personali),i dati sensibili vengono omessi e riportati nell'allegato A) che pur costituendo parte integrante e sostanziale del presente provvedimento, non sarà pubblicato;
- 9) Di trasmettere la presente in originale, al Servizio Finanziario, al Servizio Segreteria per i conseguenti adempimenti di competenza, ed in copia al Sindaco ed al Responsabile dei Servizi Cimiteriali e Sanità.

Il Responsabile dell'Ufficio
Servizi Cimiteriali e Sanità
Geom. Amenta Loredana

IL RESPONSABILE P.O. SETTORE
AMBIENTE, PATRIMONIO-GESTIONE PATRIMONIO -ESPROPRI
Ing. Guglielmo Spanò



SERVIZIO FINANZIARIO

ACCERTAMENTO: N. 24/2017 - REVERSALE N. 9147/2017

IMPEGNO: N. _____

LIQUIDAZIONE: N. _____

VISTO: Si attesta la regolarità contabile e la relativa copertura finanziaria.

11 GEN. 2018



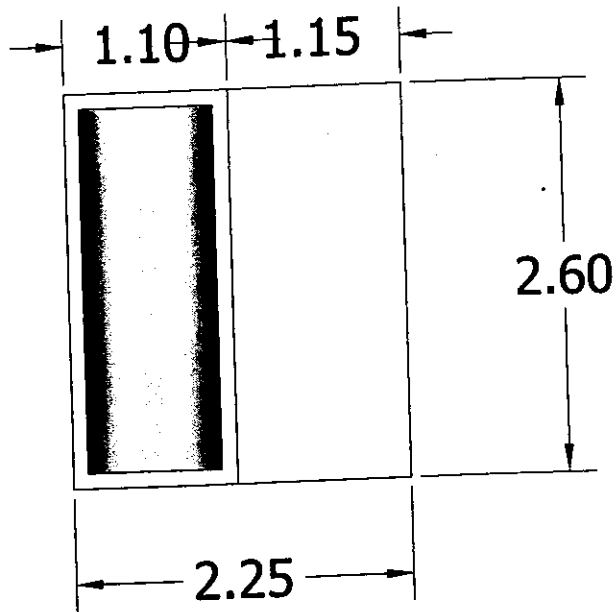
IL CAPO SETTORE FINANZE
Dott.ssa Grazia Maria Galanti

A handwritten signature in black ink, appearing to read "Galanti".

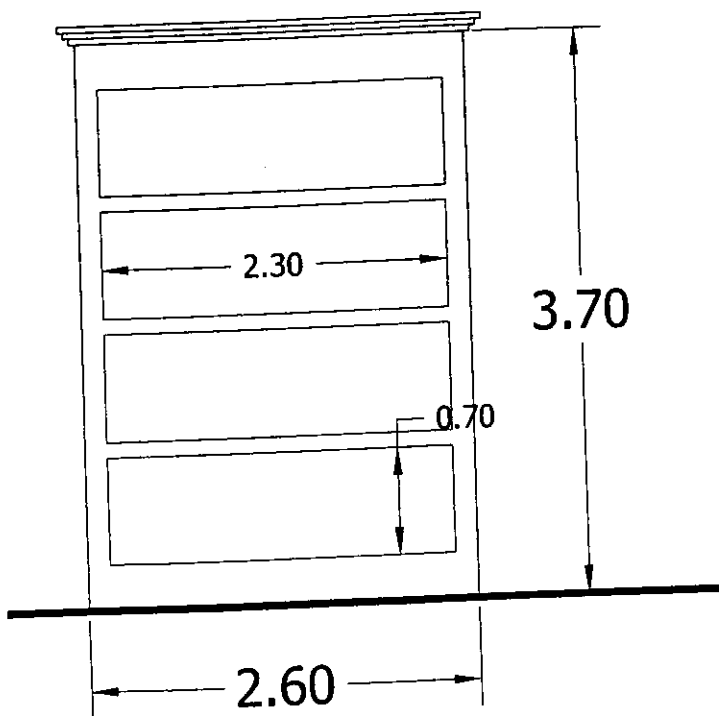


Mausoleo a 4 posti

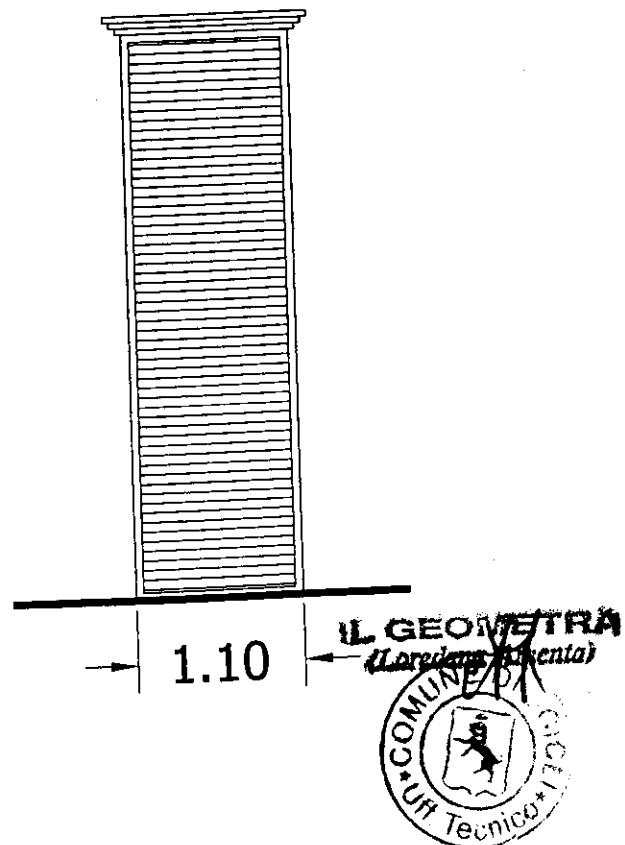
Pianta



Prospetto Frontale

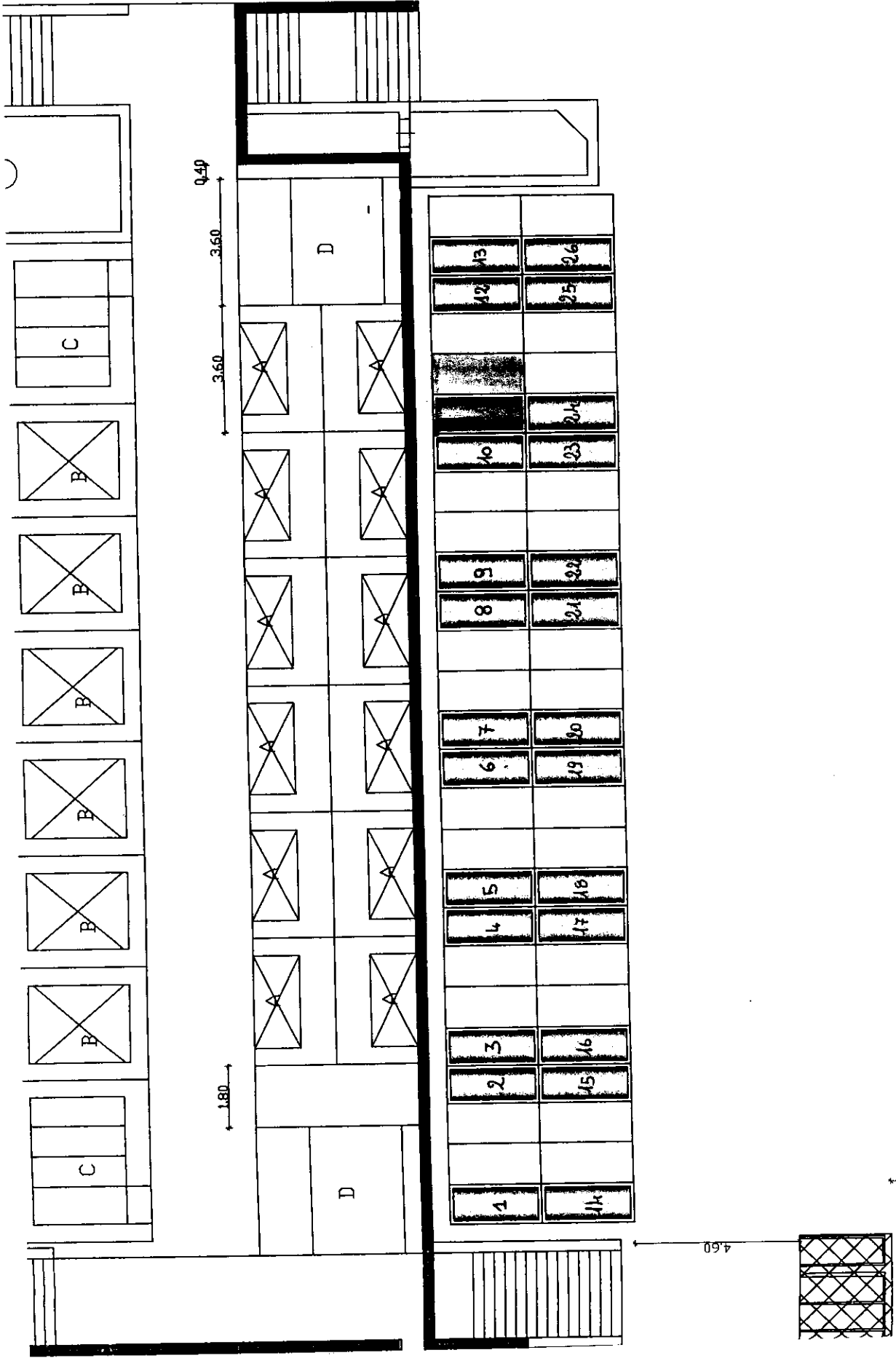


Prospetto Laterale



IL GEOMETRA
(Loredana Picenta)





1.00

= 2,70 da realizzare

