



ORIGINALE



COMUNE DI SCICLI

Libero Consorzio Comunale di Ragusa

SETTORE VII AMBIENTE E PATRIMONIO

SERVIZI CIMITERIALI E SANITÀ

DETERMINAZIONE AM/PA N. 48 DEL 21 NOV. 2017

REGISTRO GENERALE N. 1159 DEL 4-12-17

OGGETTO: Assegnazione area cimiteriale per la concessione di area per Mausoleo a otto posti di Tipo "B", contraddistinta con il n. 9 nell'ampliamento del Cimitero - I° Lotto.-
Ditta Carbone Vincenzo

IL CAPO SETTORE

PREMESSO CHE:

Con istanza acquisita al N/S Prot. N. 4152 del 03/02/2017 il Sig. Carbone Vincenzo chiesto di poter acquistare un'area cimiteriale finalizzata alla realizzazione di un mausoleo a 8 posti di tipo "B";

Con N/S Prot. n. 27592 del 04/10/2017 il Sig. Carbone Vincenzo è stato invitato a presentarsi presso l'Ufficio Servizi Cimiteriali al fine di confermare il proprio interesse all'acquisto dell'area ;

In data 05/10/2017 Prot. 27418 il **Sig. Carbone Vincenzo** ha confermato il proprio interesse all'acquisto dell'area ;

Con N/S nota Prot. 30315 del 23/10/2017 il Sig. Carbone Vincenzo è stato invitato a presentarsi presso l'Ufficio Servizi Cimiteriali , per la scelta dell'area e la conseguente assegnazione dell'area,

In data 07/11/2017 è stato redatto verbale con cui , sulla scorta delle planimetrie relative al Cimitero ove sono riportate le aree previste per ospitare un Mausoleo a 8 posti di tipo "B", il richiedente **Sig. Carbone Vincenzo**, ha confermato il proprio interesse all'acquisto dell'area, e accettato l'area contraddistinta con il N. 9 ubicata nel Cimitero Cittadino .

VERIFICATO che il Responsabile del Procedimento , giusta Relazione Istruttoria resa in data 17/11/2017 non si trova in nessuna ipotesi di conflitto di interessi nemmeno potenziale, né in situazioni che danno luogo ad obbligo di astensione ai sensi del D.P.R. 62/2013 e del Codice di comportamento interno;

CONSIDERATO che in base alle tariffe vigenti, approvate con delibera di G.C. n. 97 del 06.06.2013, per la concessione di un'area cimiteriale destinata alla realizzazione di un mausoleo di Tipo "B" a 8 posti, il concessionario ha versato una somma pari ad €. 21.233,55, con bonifico bancario effettuato in data 08/11/2017 al Comune di Scicli cod. IBAN: IT02V0503684520CC0211182945 presso la Banca Agricola Popolare di Ragusa succursale di Scicli acquisito al N/S Prot. Gen. n. 32133 in data 09/11/2017;

VISTO il vigente regolamento di Polizia Mortuaria locale approvato dalla Commissione Straordinaria con delibera n. 15 del 21.04.2016 ;

RITENUTO poter accogliere la richiesta del **Sig. Carbone Vincenzo**;

VISTA la determina Sindacale n. 38 del 28/09/2017, con la quale sono stati conferiti gli incarichi relativi alle posizioni organizzative dell'Ente;

VISTA la Deliberazione della Sezione Controllo per la Regione Siciliana della Corte dei Conti n°7/2017/PRSP che ha disposto, quale misura interdittiva e inibitoria, il divieto di effettuare spese per servizi non espressamente previsti per legge nella misura e nei termini di cui all'art. 188, comma 1 quater del Tuel;

VISTO l'art.148 D.Lgs. N° 267/2000;

ATTESO che ai sensi dell'art. 107 comma 2 e comma 3 lett. f, del D.lgs. n. 267/2000 il quale attribuisce ai dirigenti tutti i compiti, compresa l'adozione degli atti e provvedimenti amministrativi che impegnano l'amministrazione verso l'esterno e i provvedimenti di concessione;

VISTO L'art, 163 del D.Lgs n. 267/2000;

VISTO l'art.48 dello Statuto Comunale;

DETERMINA

Per la causale in premessa:

- 1) Di assegnare alla **Sig. Carbone Vincenzo** l'area nell'ampliamento del Cimitero cittadino I° Lotto, contraddistinta con il N.8, dell'allegata planimetria, che costituisce parte integrante e sostanziale del presente provvedimento, per la realizzazione di un Mausoleo a 8 posti di Tipo "B" per la futura tumulazione della stessa e propri familiari;
- 2) Di autorizzare la stipula del contratto di concessione dell'area;
- 3) Accertare in entrata la somma di € 21.233,55 con imputazione al Titolo 4 - Tip. 0400 - Categ. 1 - Cap/Art. 0010 del Bilancio di Previsione Finanziario 2017/2019;
- 4) Di dare atto che la somma di € 21.233,55 è stata introitata al Titolo 4- Tip. 0400 - Categ. 1 - Cap/Art. 0010 del Bilancio di Previsione Finanziario 2017/2019;
- 5) Dare atto che il presente provvedimento risulta compatibile con la misura interdittiva di cui alla deliberazione n. 7/2017/PRSP della Corte dei Conti, Sezione di Controllo per la Regione Siciliana;
- 6) Dare atto che il presente provvedimento è munito di rituale attestazione resa dal Responsabile del Procedimento in ordine all'assenza di conflitti d'interesse di cui al D.P.R. n° 62/2013 del codice di comportamento interno;
- 7) Dare atto di non trovarsi in nessuna ipotesi di conflitto d'interesse nemmeno potenziale né in situazioni che danno luogo ad obbligo di astensione ai sensi del D.P.R. 62/2013 e del Codice di comportamento interno;
- 8) Di dare atto che in ottemperanza al dispositivo della L. 196/2003 (legge di tutela della privacy e dei dati personali),i dati sensibili vengono omessi e riportati nell'allegato A) che pur costituendo parte integrante e sostanziale del presente provvedimento, non sarà pubblicato;
- 9) Di trasmettere la presente in originale, al Servizio Finanziario , al Servizio Segreteria per i conseguenti adempimenti di competenza, ed in copia al Sindaco ed al Responsabile dei Servizi Cimiteriali e Sanità .

**Il Responsabile dell'Ufficio
Servizi Cimiteriali e Sanità**
Geom. Amenta Loredana



**IL CAPO SETTORE VII
AMBIENTE E PATRIMONIO**
Ing. Guglielmo Spanò



SERVIZIO FINANZIARIO

ACCERTAMENTO: N. 24/2017 ~~MM~~
NO 8392/17

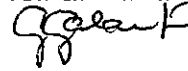
IMPEGNO: N. _____

LIQUIDAZIONE: N. _____

VISTO: Si attesta la regolarità contabile e la relativa copertura finanziaria.

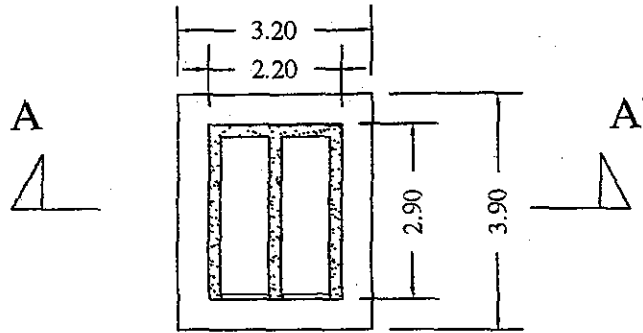
04 DIC. 2017

IL CAPO SETTORE FINANZE
Dott.ssa Grazia Maria Galanti

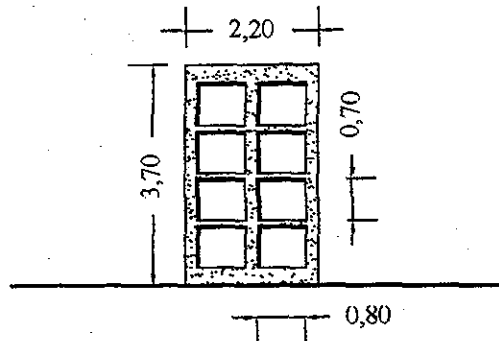


TIPO "B"

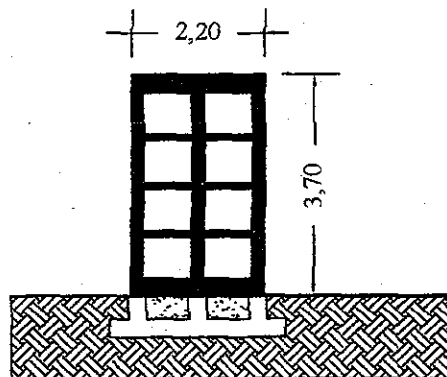
PIANTA

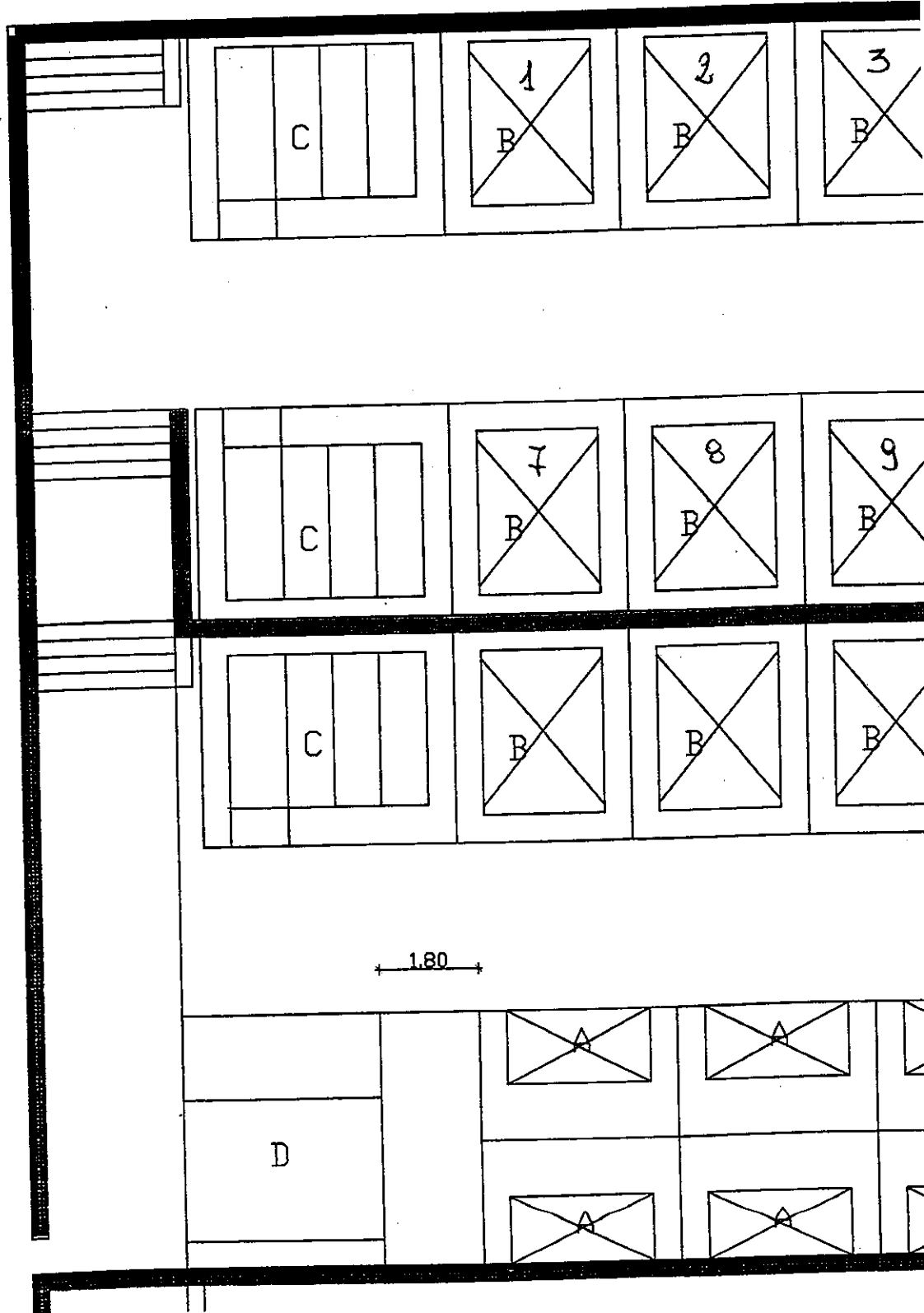
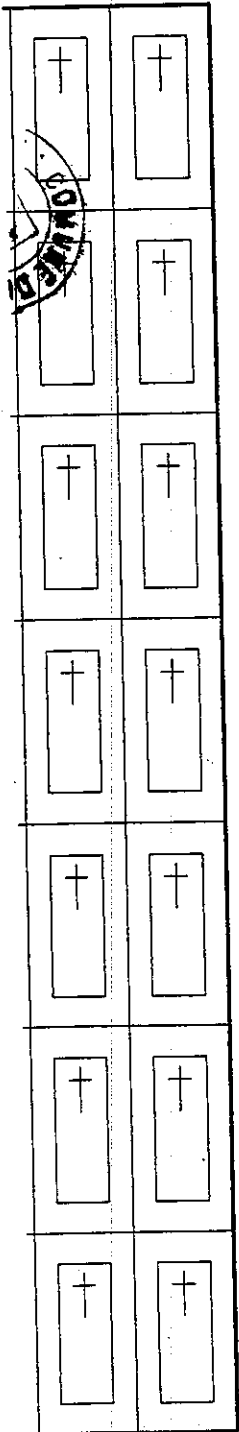
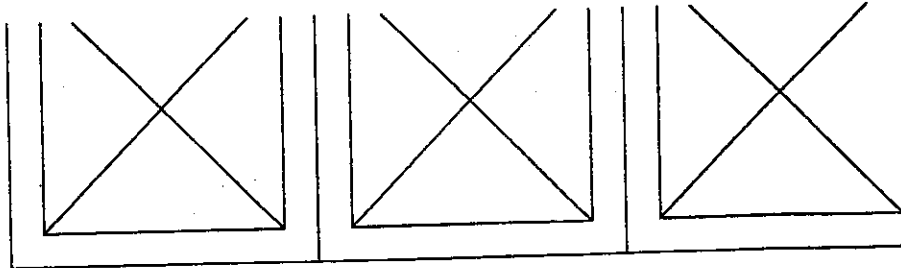
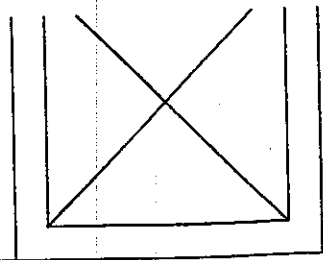


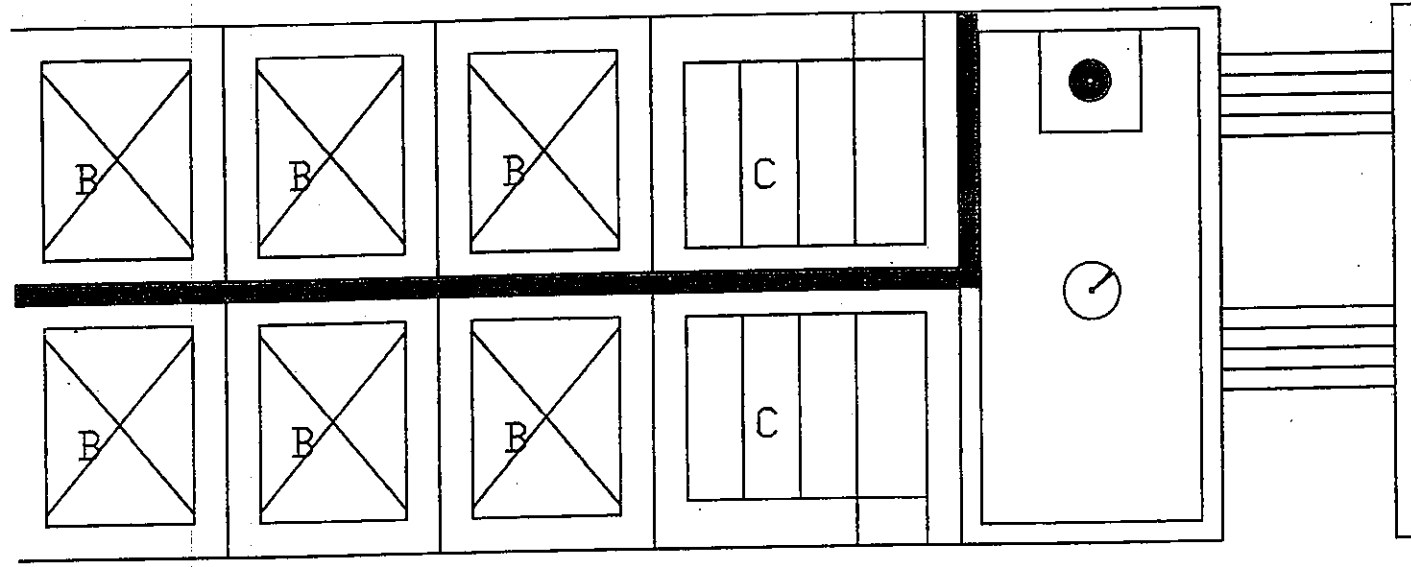
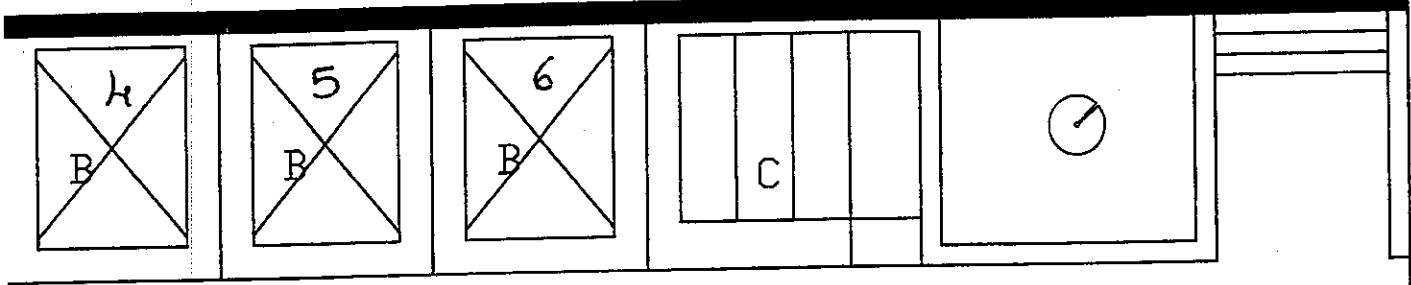
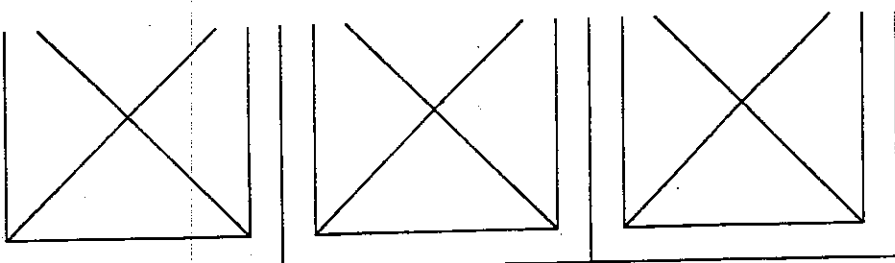
PROSPETTO



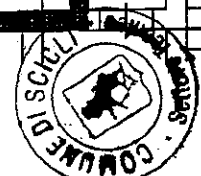
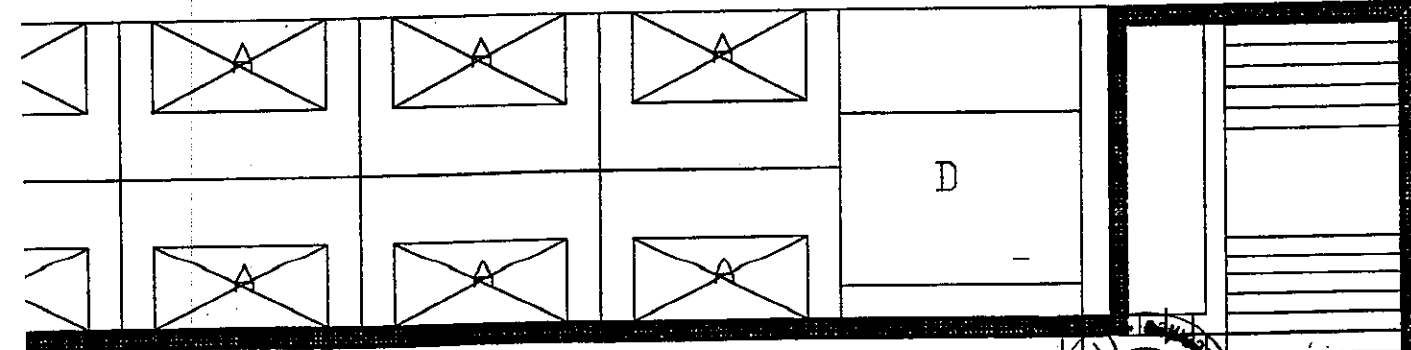
SEZIONE A-A'







3.60 3.60 Q.40



Handwritten signature
 L. GEN. MIL. (A. Gen. Amena)