



COMUNE DI SCICLI
Libero Consorzio Comunale di Ragusa
SETTORE VII AMBIENTE E PATRIMONIO
 SERVIZI CIMITERIALI E SANITÀ

DETERMINAZIONE AM/PA N. 84 DEL 24 NOV. 2017.

REGISTRO GENERALE N. 1141 DEL 1-12-17

OGGETTO: Assegnazione area cimiteriale per la concessione di area per Monumentino a 2 posti contraddistinta con il n. 24 nell'ampliamento del Cimitero - I° Lotto.- **Ditta Galeazzi Gloria Maria .**

IL CAPO SETTORE

Premesso che:

- Con istanza acquisita al N/S Prot. N. 2379 del 26/01/2012 la Sig.ra Galeazzi Gloria Maria nata a ad Ancona il 23/09/1948 e residente a Scicli in Via Telemaco n.14-16, ha chiesto di poter acquistare un'area cimiteriale finalizzata alla realizzazione di un monumentino a due posti;
- In data 16/10/2017 Prot. 29269 la Sig.ra Galeazzi Gloria Maria ha confermato il proprio interesse all'acquisto dell'area ;
- Con N/S nota Prot. 30888 del 26/10/2017 la Sig.ra Galeazzi Gloria Maria è stata invitata a presentarsi presso l'Ufficio Servizi Cimiteriali , per la scelta dell'area e la conseguente assegnazione dell'area,
- In data 09/11/2017 è stato redatto verbale con cui , sulla scorta delle planimetrie relative al Cimitero ove sono riportate le aree previste per ospitare un Monumentino a 2 posti, la richiedente Sig.ra Galeazzi Gloria Maria , ha confermato il proprio interesse all'acquisto dell'area, e accettato l'area contraddistinta con il N. 24 ubicata nel Cimitero Cittadino .

VERIFICATO che il Responsabile del Procedimento , giusta Relazione Istruttoria resa in data 23/11/2017 non si trova in nessuna ipotesi di conflitto di interessi nemmeno potenziale, né in situazioni che danno luogo ad obbligo di astensione ai sensi del D.P.R. 62/2013 e del Codice di comportamento interno;

CONSIDERATO che in base alle tariffe vigenti, approvate con delibera di G.C. n. 97 del 06.06.2013, per la concessione di un'area cimiteriale destinata alla realizzazione di un monumentino a 2 posti, il concessionario ha versato una somma pari ad €. 5.965,85, con bonifico bancario effettuato in data 14/11/2017 al Comune di Scicli cod. IBAN: IT02V0503684520CC0211182945 presso la Banca Agricola Popolare di Ragusa, acquisito al N/S Prot. Gen. n. 33791 in data 21/11/2017;

VISTO il vigente regolamento di Polizia Mortuaria locale approvato dalla Commissione Straordinaria con delibera n. 15 del 21.04.2016 ;

RITENUTO poter accogliere la richiesta della Sig.ra Galeazzi Gloria Maria ;

VISTA la determina Sindacale n. 38 del 28/09/2017, con la quale sono stati conferiti gli incarichi relativi alle posizioni organizzative dell'Ente;

VISTA la Deliberazione della Sezione Controllo per la Regione Siciliana della Corte dei Conti n°7/2017/PRSP che ha disposto, quale misura interdittiva e inibitoria, il divieto di effettuare spese per servizi non espressamente previsti per legge nella misura e nei termini di cui all'art. 188, comma 1 quater del Tuel;

VISTO l'art.148 D.Lgs. N° 267/2000;

ATTESO che ai sensi dell'art. 107 comma 2 e comma 3 lett. f, del D.lgs. n. 267/2000 il quale attribuisce ai dirigenti tutti i compiti, compresa l'adozione degli atti e provvedimenti amministrativi che impegnano l'amministrazione verso l'esterno e i provvedimenti di concessione;

VISTO L'art. 163 del D.Lgs n. 267/2000;

VISTO l'art.48 dello Statuto Comunale;

DETERMINA

Per la causale in premessa:

- 1) Di assegnare alla Sig.ra Galeazzi Gloria Maria l'area nell'ampliamento del Cimitero cittadino I° Lotto, contraddistinta con il n.24, dell'allegata planimetria, che costituisce parte integrante e sostanziale del presente provvedimento, per la realizzazione di un Monumentino a 2 posti;
- 2) Di autorizzare la stipula del contratto di concessione dell'area;
- 3) Accertare in entrata la somma di € 5.965,85 con imputazione al Titolo 4 - Tip. 0400 – Categ. 1 _ Cap/Art. 0010 del Bilancio di Previsione finanziario 2017-2019 , approvato con Delibera C.C. n.83 del 07/11/2017;
- 4) Di dare atto che la somma di €. 5.965,85 è stata introitata al Titolo 4- Tip. 0400 – Categ. 1 _ Cap/Art. 0010 del del Bilancio di Previsione finanziario 2017-2019 , approvato con Delibera C.C. n.83 del 07/11/2017;
- 5) Dare atto che il presente provvedimento risulta compatibile con la misura interdittiva di cui alla deliberazione n. 7/2017/PRSP della Corte dei Conti, Sezione di Controllo per la Regione Siciliana;
- 6) Dare atto che il presente provvedimento è munito di rituale attestazione resa dal Responsabile del Procedimento in ordine all'assenza di conflitti d'interesse di cui al D.P.R. n° 62/2013 del codice di comportamento interno;
- 7) Dare atto di non trovarsi in nessuna ipotesi di conflitto d'interesse nemmeno potenziale né in situazioni che danno luogo ad obbligo di astensione ai sensi del D.P.R. 62/2013 e del Codice di comportamento interno;
- 8) Di dare atto che in ottemperanza al dispositivo della L. 196/2003 (legge di tutela della privacy e dei dati personali),i dati sensibili vengono omessi e riportati nell'allegato A) che pur costituendo parte integrante e sostanziale del presente provvedimento, non sarà pubblicato;
- 9) Di trasmettere la presente in originale, al Servizio Finanziario , al Servizio Segreteria per i conseguenti adempimenti di competenza, ed in copia al Sindaco ed al Responsabile dei Servizi Cimiteriali e Sanità .

**Il Responsabile dell'Ufficio
Servizi Cimiteriali e Sanità**
Geom. Amenta Loredana



**IL CAPO SETTORE VII
AMBIENTE E PATRIMONIO**
Ing. Cuglielmo Spanò



SERVIZIO FINANZIARIO

ACCERTAMENTO: N. 24/2017
REVERSALE N. 8576/2017 R
IMPEGNO: N. _____
LIQUIDAZIONE: N. _____

VISTO: Si attesta la regolarità contabile e la relativa copertura finanziaria.

30 NOV. 2017



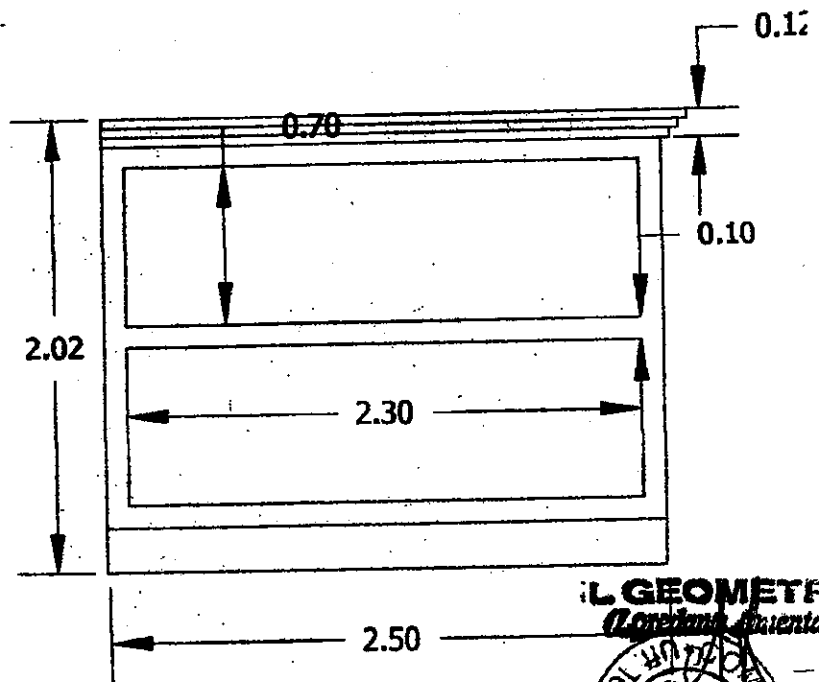
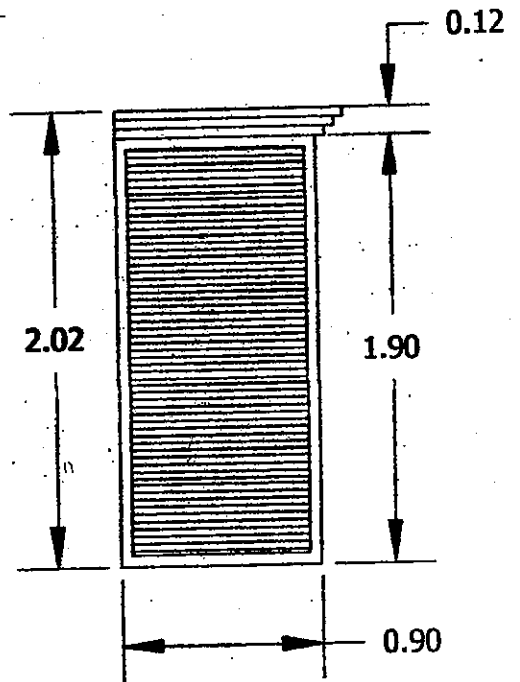
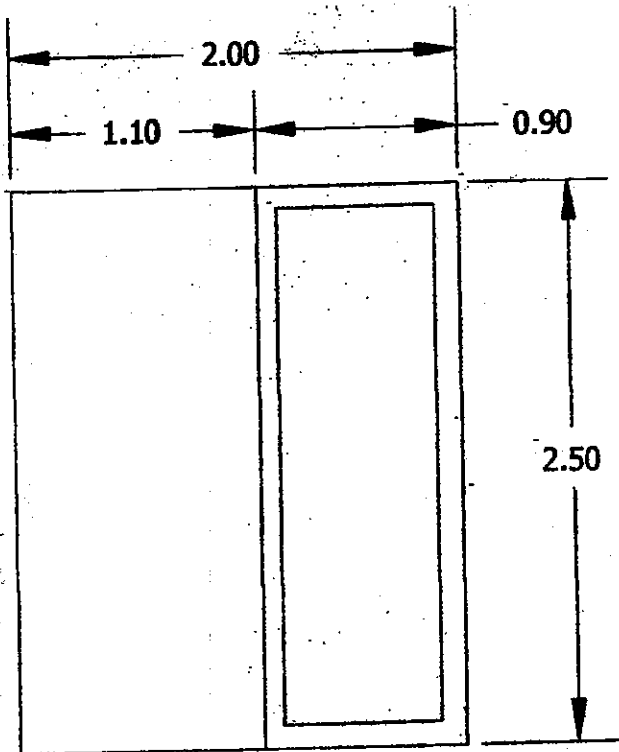
IL CAPO SETTORE FINANZE
Dott.ssa Grazia Maria Galanti

G. Galanti





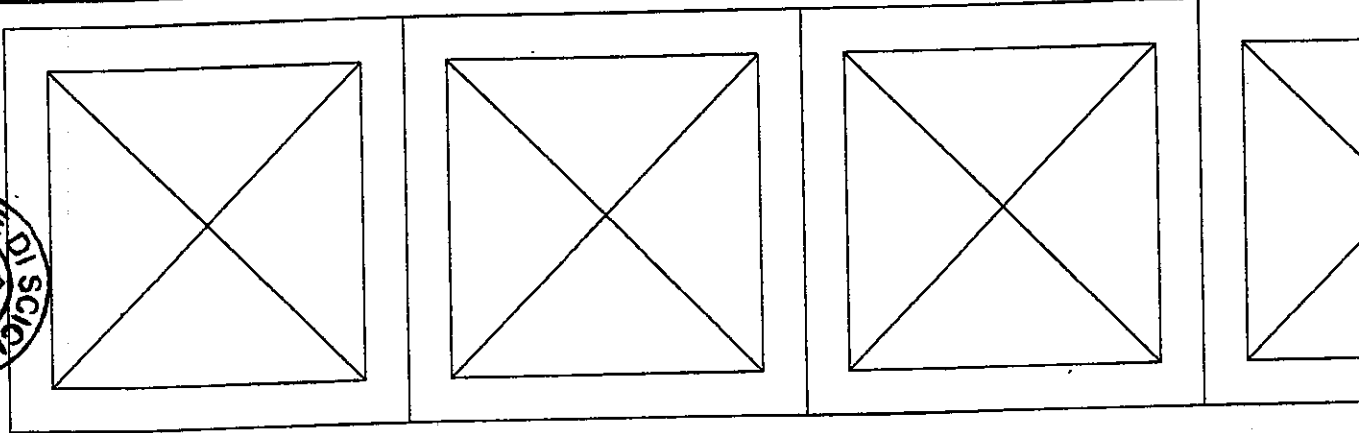
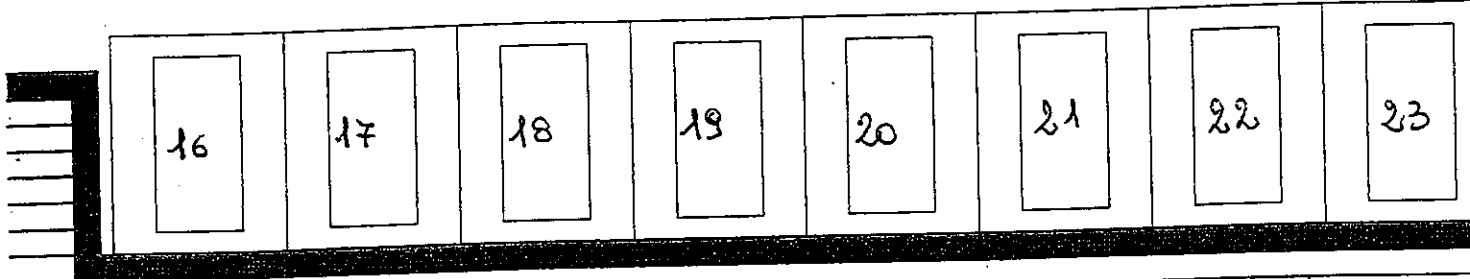
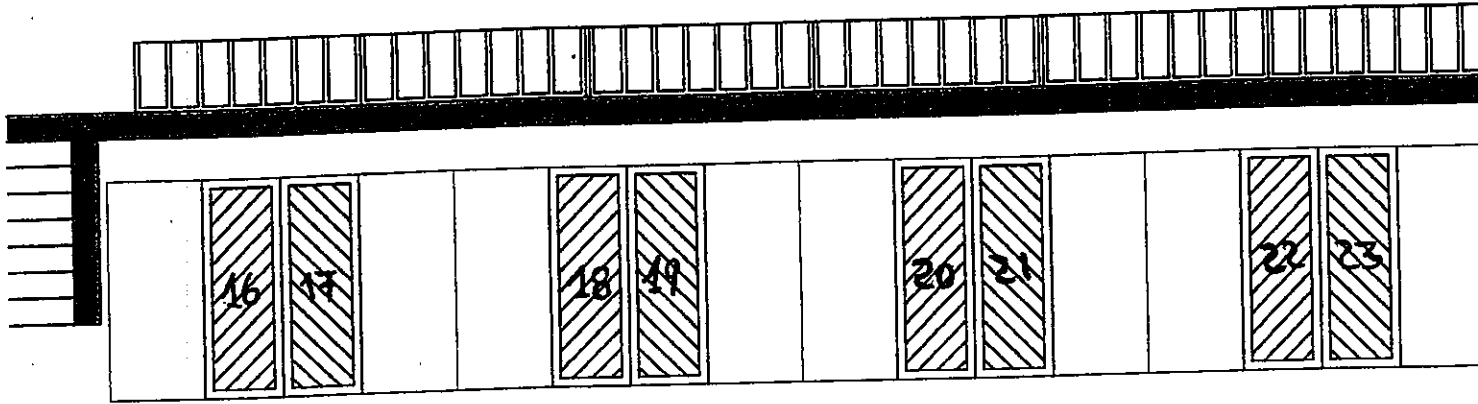
MAUSOLEI A DUE POSTI
FUORI TERRA



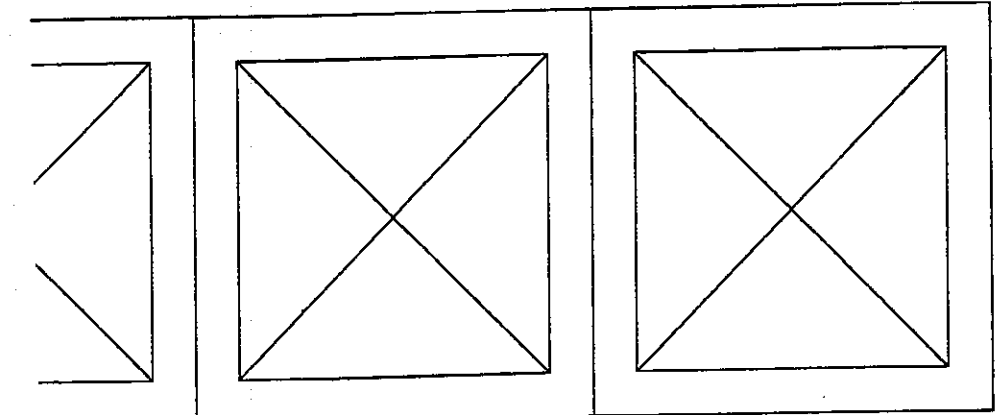
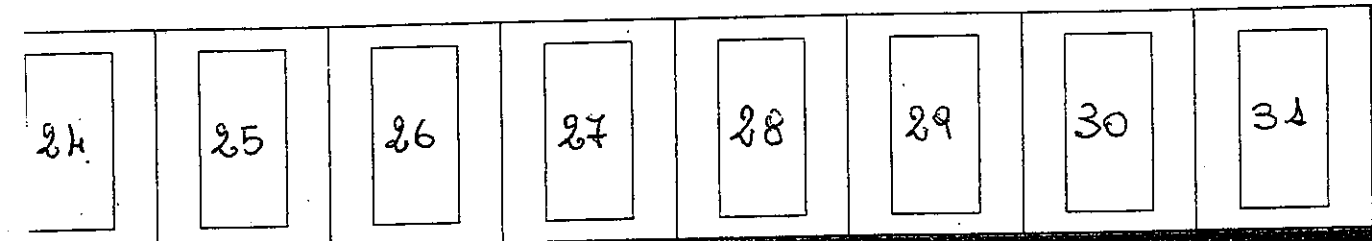
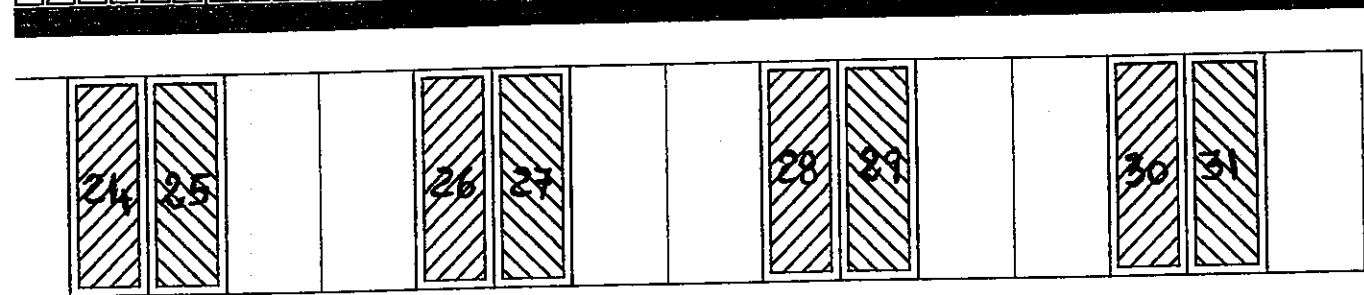
IL GEOMETRA
(Lorenzo Marenta)



OSSARI C



ORPI B



IL GEOMETRA
L. CREDEMONTI
COMUNE DI SCIACCA