



ORIGINALE



COMUNE DI SCICLI

Libero Consorzio Comunale di Ragusa
SETTORE VII AMBIENTE E PATRIMONIO
SERVIZI CIMITERIALI E SANITÀ

DETERMINAZIONE AM/PA N. 99 DEL 08 NOV. 2017

REGISTRO GENERALE N. 1104 DEL 24-11-17

OGGETTO: Assegnazione area cimiteriale per la concessione di area per costruzione monumentino a quattro posti contraddistinta con il n.8 nell'ampliamento del Cimitero - I° Lotto.-
Ditta Drago Vincenza

IL CAPO SETTORE

Premesso che:

- La Sig.ra Drago Vincenza con istanza acquisita al N/S Prot. Gen. n.10931 del 07/04/2017, ha chiesto di poter acquistare un'area cimiteriale finalizzata alla realizzazione di un monumentino a 4 posti di per la futura tumulazione della stessa e propri familiari;
- Con delibera di Giunta Comunale n. 67 del 16.04.2013, è stata impartita la direttiva per la concessione di aree cimiteriali, nel costruendo cimitero cittadino;
- In data 22/09/2017 Prot. 26507 la Sig.ra Drago Vincenza ha confermato il proprio interesse all'acquisto dell'area;
- In data 31/10/2017 è stato redatto verbale con cui, sulla scorta delle planimetrie relative al Cimitero ove sono riportate le aree previste per ospitare un monumentino a 4 posti, la richiedente Sig.ra Drago Vincenza, ha confermato il proprio interesse all'acquisto dell'area, e accettato l'area contraddistinta con il N. 8 ubicata nel Cimitero Cittadino.

VERIFICATO che il Responsabile del Procedimento, giusta Relazione Istruttoria resa in data 08/11/2017 non si trova in nessuna ipotesi di conflitto di interessi, nemmeno potenziale, né in situazioni che danno luogo ad obbligo di astensione ai sensi del d.P.R. 62/2013 e del Codice di comportamento interno;

CONSIDERATO che in base alle tariffe vigenti, approvate con delibera di G.C. n. 97 del 06.06.2013, per la concessione di un'area cimiteriale destinata alla realizzazione di un monumentino a 4 posti, il concessionario ha versato una somma pari ad €. 10.611,77, con bonifico bancario effettuato in data 31/10/2017 al Comune di Scicli cod. IBAN: IT02V0503684520CC0211182945 presso l'Istituto UNICREDIT Succursale di Scicli;

VISTO il vigente regolamento di Polizia Mortuaria locale approvato dalla Commissione Straordinaria con delibera n. 15 del 21.04.2016;

RITENUTO poter accogliere la richiesta della Sig.ra Drago Vincenza;

VISTA la determina Sindacale n. 38 del 28/09/2017, con la quale sono stati conferiti gli incarichi relativi alle posizioni organizzative dell'Ente;

VISTA la Deliberazione della Sezione Controllo per la Regione Siciliana della Corte dei Conti n°7/2017/PRSP che ha disposto, quale misura interdittiva e inibitoria, il divieto di effettuare spese per servizi non espressamente previsti per legge nella misura e nei termini di cui all'art. 188, comma 1 quater del Tuel;

VISTO l'art. 163 del D.Lgs n. 267/2000;

VISTO l'art.148 D.Lgs. N° 267/2000;

ATTESO che ai sensi dell'art. 107 comma 2 e comma 3 lett. f, del D.lgs. n. 267/2000 il quale attribuisce ai dirigenti tutti i compiti, compresa l'adozione degli atti e provvedimenti amministrativi che impegnano l'amministrazione verso l'esterno e i provvedimenti di concessione;

VISTO l'art.48 dello Statuto Comunale;

DETERMINA

Per la causale in premessa:

- 1) Di assegnare alla **Sig. ra Drago Vincenza**, l'area nell'ampliamento del Cimitero cittadino I° Lotto, contraddistinta con il **n.8**, dell'allegata planimetria, che costituisce parte integrante e sostanziale del presente provvedimento, per la realizzazione di un monumentino a 4 posti per la futura tumulazione della stessa e propri familiari;
- 2) Di autorizzare la stipula del contratto di concessione dell'area;
- 3) Accertare in entrata la somma di € 10.611,77 con imputazione al Titolo 4 - Tip. 0400 - Categ. 1 - Cap/Art. 0010 del redigendo Bilancio 2017; ;
- 4) Di dare atto che la somma di €. 10.611,77 è stata introitata al Titolo 4- Tip. 0400 - Categ. 1 - Cap/Art. 0010 del Redigendo Bilancio 2017;
- 5) Dare atto che il presente provvedimento rispetta le previsioni dell'art 163 comma 2 del D.Lgs n. 267/2000, sulla Gestione Provvisoria;
- 6) Dare atto che il presente provvedimento risulta compatibile con la misura interdittiva di cui alla deliberazione n. 7/2017/PRSP della Corte dei Conti, Sezione di Controllo per la Regione Siciliana;
- 7) Dare atto che il presente provvedimento è munito di rituale attestazione resa dal Responsabile del Procedimento in ordine all'assenza di conflitti d'interesse di cui al D.P.R. n° 62/16 del codice di comportamento interno;
- 8) Dare atto di non trovarsi in nessuna ipotesi di conflitto d'interesse nemmeno potenziale né in situazioni che danno luogo ad obbligo di astensione ai sensi del d.P.R. 62/2013 e del Codice di comportamento interno;
- 9) Di dare atto che in ottemperanza al dispositivo della L. 196/2003 (legge di tutela della privacy e dei dati personali),i dati sensibili vengono omessi e riportati nell'allegato A) che pur costituendo parte integrante e sostanziale del presente provvedimento, non sarà pubblicato;
- 10) Di trasmettere la presente in originale, al Servizio Finanziario , al Servizio Segreteria per i conseguenti adempimenti di competenza, ed in copia al Sindaco ed al Responsabile dei Servizi Cimiteriali e Sanità.

Il Responsabile dell'Ufficio
Servizi Cimiteriali e Sanità
Geom. Amenta Loredaha



IL CAPO SETTORE VII
AMBIENTE E PATRIMONIO
Ing. Guglielmo Spanò

SERVIZIO FINANZIARIO

ACCERTAMENTO: N. 24/2017
REVERSALE N. 8302/2017
IMPEGNO: N. _____

LIQUIDAZIONE: N. _____

A

VISTO: Si attesta la regolarità contabile e la relativa copertura finanziaria.

23 NOV. 2017



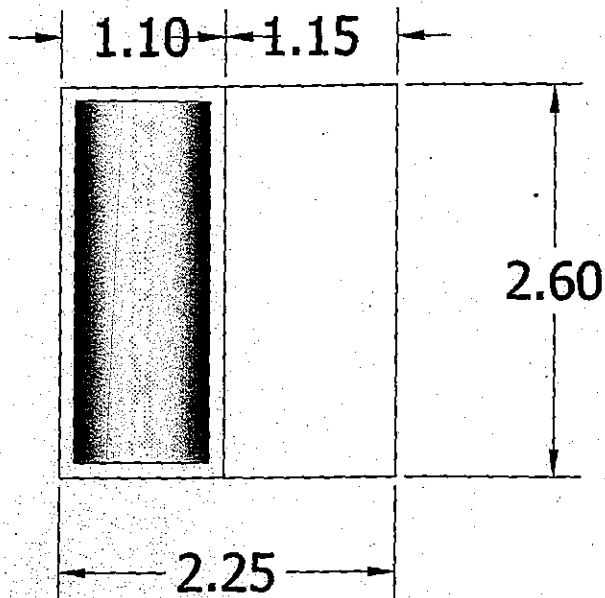
IL CAPO SETTORE FINANZE
Dott.ssa Grazia Maria Galanti

Galanti

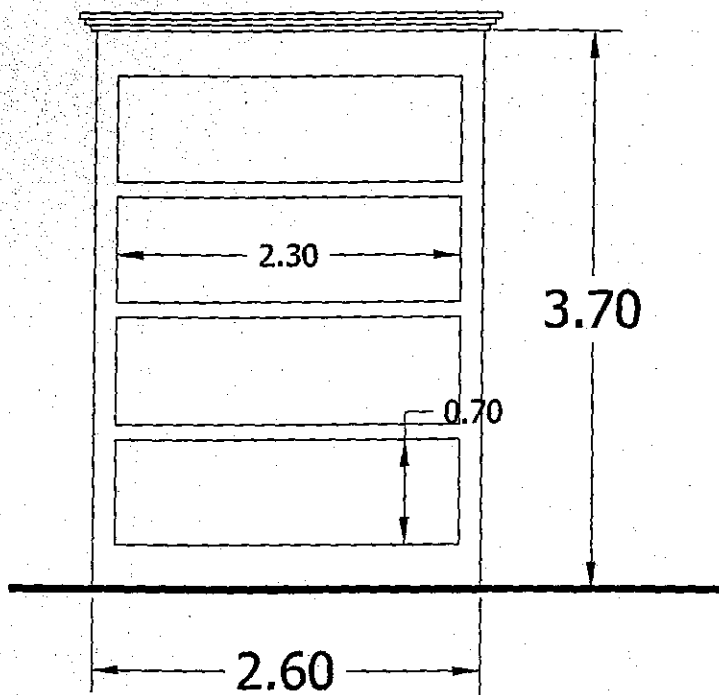


Mausoleo a 4 posti

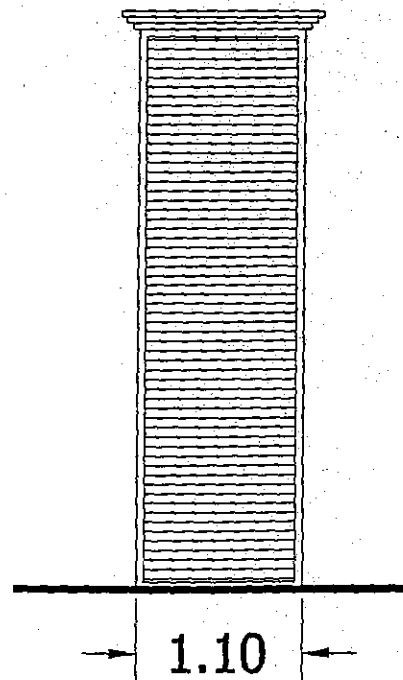
Pianta

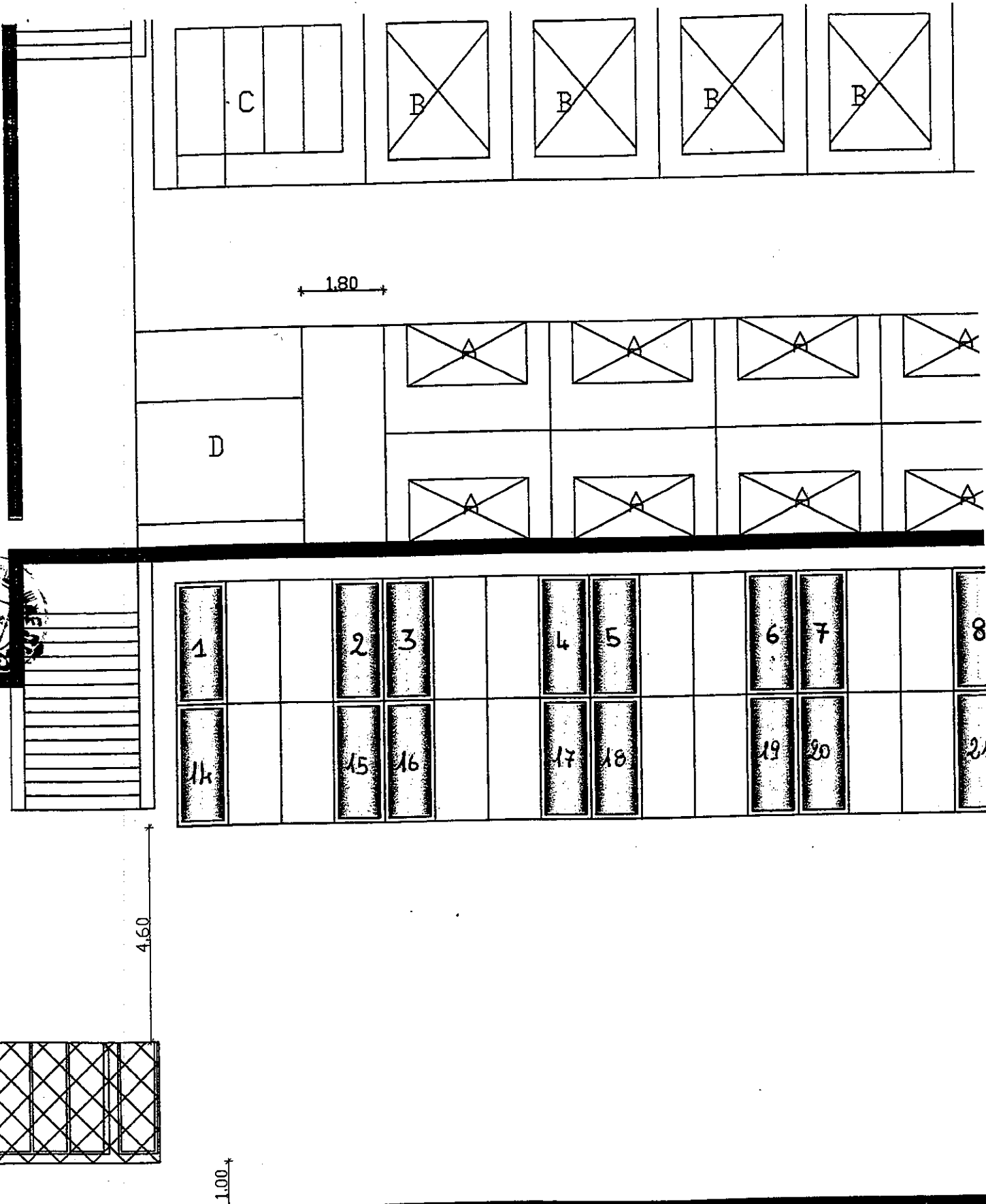


Prospetto Frontale



Prospetto Laterale





$h = 2,70$ da realizzare

